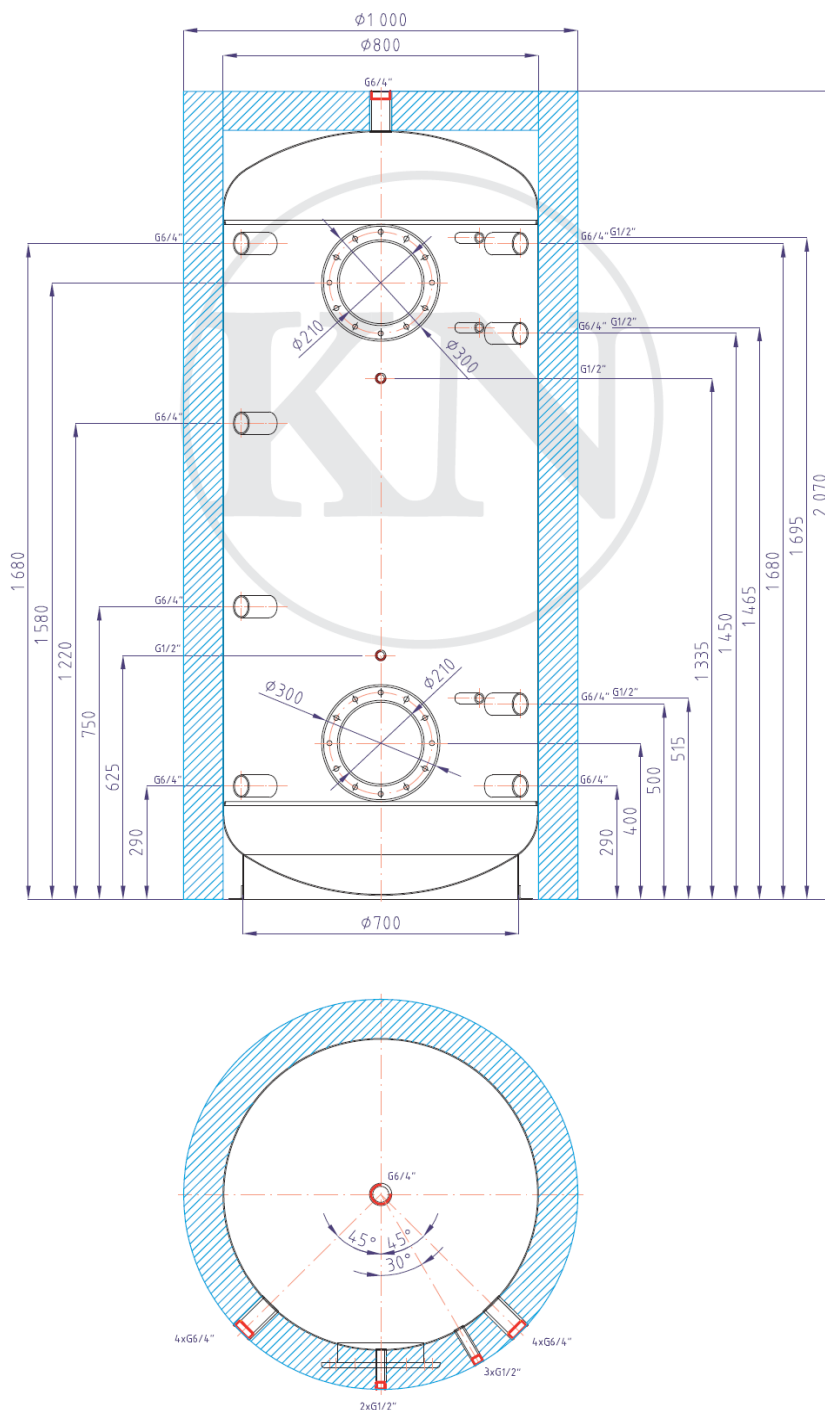


ABG PS2F Ackumulatortank 1000 N

kode: 10106

isolering - kode: 10137



Samlet volumen af tanken	909 l
Maksimal driftstemperatur af beholderen	95 °C
Maksimalt driftstryk af beholderen	4 bar
Vægt af tom beholder	114 kg
Klaphøjde uden isolering	2110 mm