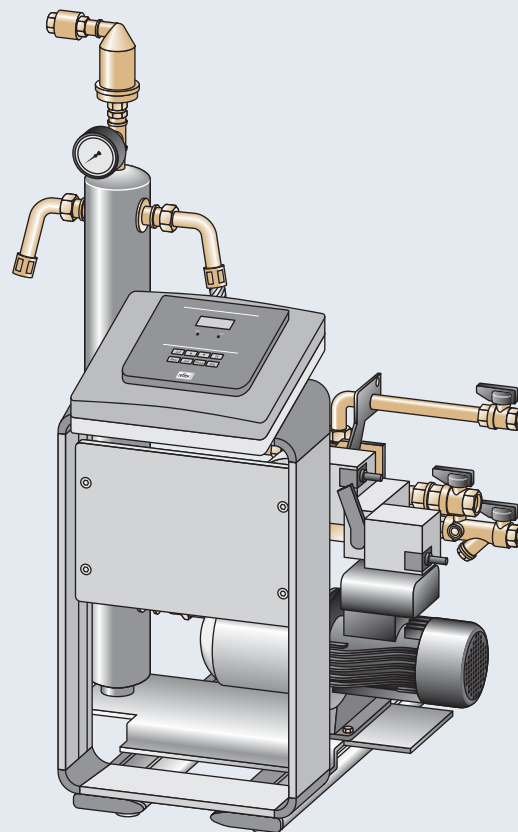


Vakuüm - Sprayafgasning

Servitec 35-95

DK Bedieningshandleiding

Original brugsvejledning



1	Anvisninger i forbindelse med brugsvejledningen	5
2	Ansvar og garanti.....	5
3	Sikkerhed	6
3.1	Symbolforklaring	6
3.1.1	Anvisninger i vejledningen	6
3.1.2	Sikkerhedssymboler i vejledningen	6
3.2	Krav til personalet.....	7
3.3	Personligt sikkerhedsudstyr	7
3.4	Anvendelse efter hensigten	7
3.5	Ulovlige driftsbetingelser	7
3.6	Restrisici	8
4	Beskrivelse af enheden.....	9
4.1	Beskrivelse	9
4.2	Oversigt	9
4.3	Identifikation	10
4.4	Funktion	11
4.5	Leveringsomfang	14
4.6	Valgfrit ekstraudstyr	14
5	Tekniske data.....	15
6	Montering.....	18
6.1	Forudsætninger for monteringen	19
6.1.1	Kontrol af leveringstilstanden	19
6.2	Forberedelser.....	19
6.3	Gennemførelse.....	20
6.3.1	Montering af påbygningsdelene	20
6.3.2	Gulv-/vægmontering.....	21
6.3.3	Hydraulisk tilslutning.....	22
6.4	Koblings- og efterfødningsvarianter	25
6.4.1	Trykafhængig efterfødnung Magcontrol.....	25
6.4.2	Niveauafhængig efterfødnung Levelcontrol.....	26
6.5	Elektrisk tilslutning	27
6.5.1	Klemskema	28
6.5.2	Grænseflade RS-485.....	30
6.6	Monterings- og idrifttagingsattest	31
7	Første idrifttagning.....	32
7.1	Kontroller forudsætningerne for idrifttagningen	32
7.2	Indstilling af mindstedriftstrykket i Magcontrol	32
7.3	Styring	33
7.3.1	Håndtering af betjeningsfeltet.....	33
7.4	Redigering af styringens startrutine	34
7.5	Fyld apparatet med vand, og udluft det	35
7.6	Vakuumtest.....	36
7.7	Fyld anlægget med apparat.....	37
7.8	Parametrering af styringen i kundemenuen	38
7.9	Start af automatisk drift.....	41
8	Drift.....	42
8.1	Driftsarter	42
8.1.1	Automatisk drift.....	42

8.1.2	Manuel drift.....	43
8.1.3	Stopdrift.....	43
8.1.4	Sommerdrift.....	44
8.1.5	Fornyed idrifttagning	44
8.2	Styring	44
8.2.1	Kundemenu.....	44
8.2.2	Servicemenu	44
8.2.3	Standardindstillinger	45
8.2.4	Meldinger	46
9	Vedligeholdelse.....	49
9.1	Rengøring	50
9.1.1	Rengøring af smudsfanger	50
9.2	Kontrol af systemafgasning/efterfødningsafgasning	50
9.3	Vedligeholdelsesattest.....	51
9.4	Test.....	52
9.4.1	Trykbærende komponenter.....	52
9.4.2	Test før idrifttagning.....	52
9.4.3	Testfrister	52
10	Afmontering	53
11	Bilag.....	54
11.1	Reflex-fabrikskundeservice	54
11.2	Overensstemmelse/standarder	55
11.3	Certifikatnummer for EF-typegodkendelsestest.....	56
11.4	Garanti	57
11.5	Gloseliste	57

1 Anvisninger i forbindelse med brugsvejledningen

Denne brugsvejledning er en væsentlig hjælp til at apparatet fungerer som det skal.

Brugsvejledningen har følgende opgaver:

- At forebygge farer for personalet.
- At sætte sig ind i apparatet.
- At opnå optimal funktion.
- At identificere og afhjælpe fejl og mangler i tide.
- At undgå driftsforstyrrelser på grund af ukyndig betjening.
- At forhindre reparationsomkostninger og nedetider.
- At øge pålideligheden og levetiden.
- At forebygge farer for miljøet

Firmaet Reflex Winkelmann GmbH hæfter ikke for skader, der skyldes tilsidesættelse af denne brugsvejledning. Ud over denne brugsvejledning skal de nationalt fastsatte regler og bestemmelser i opstillingslandet overholdes (forebyggelse af ulykker, miljøbeskyttelse, arbejdet skal udføres fagligt korrekt og sikkerhedsmæssigt forsvarligt osv.).

Denne brugsvejledning beskriver apparatet med grundudstyr til afgasning samt grænseflader til valgfrit udstyr med ekstrafunktioner. Angivelser vedrørende valgfrit udstyr, se kapitlet 4.6 "Valgfrit ekstraudstyr" på side 14.



Bemærk!

Denne brugsvejledning skal læses og anvendes omhyggeligt af alle, der monterer eller arbejder på disse enheder. Den skal udleveres til den driftsansvarlige for produktet og opbevares lige ved hånden i nærheden af produktet.

2 Ansvar og garanti

Apparatet er bygget efter det nuværende teknologiske niveau og anerkendte sikkerhedsregler. Alligevel kan der opstå fare for personalets eller udenforståendes liv og lemmer samt forringelser af anlægget eller af materielle værdier.

Der må ikke foretages ændringer f.eks. på hydraulikken eller indgreb i apparatets koblingssystem.

Producentens ansvar og garanti annulleres i forbindelse med en eller flere af følgende årsager:

- Apparatet anvendes ikke efter hensigten.
- Ukyndig idrifttagning, betjening, vedligeholdelse, istandholdelse, reparation og montering af apparatet.
- Tilsidesættelse af sikkerhedsanvisningerne i denne brugsvejledning.
- Apparatet betjenes med defekte eller ikke korrekt anbragte sikkerhedsanordninger/beskyttelses-anordninger.
- Vedligeholdelses- og inspektionsarbejder ikke udført inden for den berammede tid.
- Der anvendes ikke autoriserede reserve- eller tilbehørsdele.

Forudsætningen for at der kan stilles garantikrav er, at apparatet er monteret og taget i drift på korrekt vis.



Bemærk!

Lad første idrifttagning samt den årlige vedligeholdelse udføre af Reflex-fabrikskundeservice, se kapitlet 11.1 "Reflex-fabrikskundeservice" på side 54.

3 Sikkerhed

3.1 Symbolforklaring

3.1.1 Anvisninger i vejledningen

Der anvendes følgende anvisninger i brugsvejledningen.



Fare

- Livsfare/alvorlige sundhedsmæssige skader
 - Det pågældende advarselssymbol i forbindelse med signalordet "Fare" kendetegner en umiddelbart truende fare, der kan medføre døden eller svære (uhelbredelige) kvæstelser.



Advarsel

- Alvorlige sundhedsmæssige skader
 - Det pågældende advarselssymbol i forbindelse med signalordet "Advarsel" kendetegner en truende fare, der kan medføre døden eller svære (uhelbredelige) kvæstelser.



Forsigtig

- Sundhedsmæssige skader
 - Det pågældende advarselssymbol i forbindelse med signalordet "Forsigtig" kendetegner en fare, der kan medføre lette (helbredelige) kvæstelser.



OBS!

- Materielle skader
 - Dette symbol i forbindelse med signalordet "OBS!" kendetegner en situation, der kan medføre skader på selve produktet eller dets omgivelser.



Bemærk!

Dette symbol i forbindelse med signalordet "Bemærk!" kendetegner nyttige tip og anbefalinger med henblik på en effektiv håndtering af produktet.

3.1.2 Sikkerhedssymboler i vejledningen

Der anvendes følgende sikkerhedssymboler i brugsvejledningen. De findes også på eller ved enheden.



Dette symbol advarer mod elektrisk spænding.



Dette symbol advarer mod varm overflade.



Dette symbol advarer mod overtryk i ledninger og ledningstilslutninger.

3.2 Krav til personalet

Montering og drift må kun udføres af fagfolk eller særligt instrueret personale.

Den elektriske tilslutning og ledningsføringen fra apparatet skal udføres af en fagmand iht. gyldige nationale og lokale forskrifter.

3.3 Personligt sikkerhedsudstyr

Ved alt arbejde på anlægget skal der bæres det foreskrevne personlige sikkerhedsudstyr, f.eks. høreværn, øjenværn, sikkerhedssko, sikkerhedshjelm, sikkerhedstøj og sikkerhedshandsker.



Der findes angivelser om personligt sikkerhedsudstyr i de nationale forskrifter i det pågældende land, hvor apparatet anvendes.

3.4 Anvendelse efter hensigten

- Apparatets anvendelsesområder er stationære varme- og kølekredse. Brugen af apparatet må kun finde sted med følgende væsker i korrosionsteknisk lukkede systemer:
 - Ikke korroderende.
 - Kemisk ikke aggressive.
 - Ikke giftige.
- Indsivning af luftens ilt via permeation i hele varme- og kølevandssystemet, i fødevandet osv. skal minimeres pålideligt under driften.

**Bemærk!**

Efterfødningsvandets kvalitet skal opfylde de gældende forskrifter, f.eks. VDI 2035.

3.5 Ulovlige driftsbetingelser

Apparatet er ikke egnet under følgende betingelser.

- I mobile anlæg
- Til anvendelse udendørs
- Til anvendelse med mineralolie
- Til anvendelse med brændbare medier
- Til anvendelse med destilleret vand

**Bemærk!**

Det er ikke tilladt at ændre på hydraulikken eller foretage indgreb i koblingssystemet.

3.6 Restrisici

Denne enhed er fremstillet i overensstemmelse med det nuværende tekniske niveau. Alligevel kan restrisici ikke udelukkes.



Forsigtig – fare for forbrænding!

- På grund af de høje overfladetemperaturer i varmeanlæg er der fare for forbrændinger af huden.
 - Vent til anlæggene er kølet ned, eller brug beskyttelseshandsker.
 - Den driftsansvarlige skal sørge for, at der sættes relevante advarsler op i nærheden af enheden.



Forsigtig – fare for kvæstelse!

- Der er fare for forbrændinger og kvæstelser, hvis varmt vand eller damp under tryk pludselig slipper ud fra tilslutninger som følge af fejlbehæftet montering eller vedligeholdelse.
 - Sørg for, at monteringen er udført fagligt korrekt.
 - Sørg for, at anlægget er trykaflastet, før der udføres vedligeholdelsesarbejde på tilslutningerne.



Advarsel – høj vægt!

- Enhederne er meget tunge. Derved er der fare for legemsbeskadigelse og ulykker.
 - Brug altid egnet løftegrej ved transport og montering.

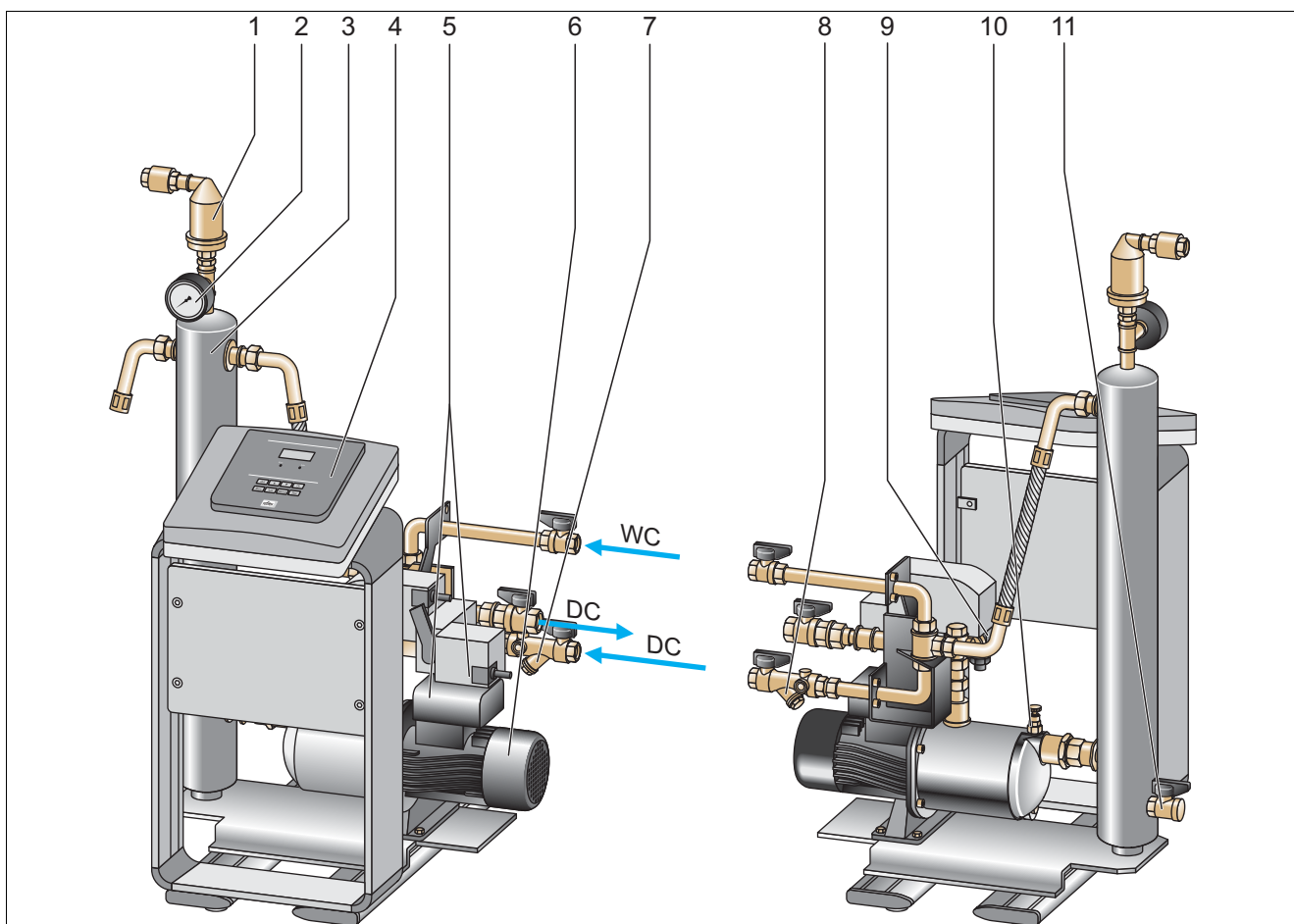
4 Beskrivelse af enheden

4.1 Beskrivelse

Apparatet er en afgasnings- og efterfødningsstation. Hovedanvendelsesområderne er varme- og kølekredsløb samt anlæg, hvor opløste eller frie gasser skal undgås. Apparatet er udstyret med følgende sikkerhedsfunktioner:

- Ingen direkte ind sugning af luft i kraft af kontrollerende trykholdesystem med automatisk efterfødnings.
- Ingen cirkulationsproblemer på grund af bobler i kredsløbsvandet.
- Reduktion af korrosionsskader i kraft af iltudtagning af påfyldnings- og efterfødningsvandet.

4.2 Oversigt



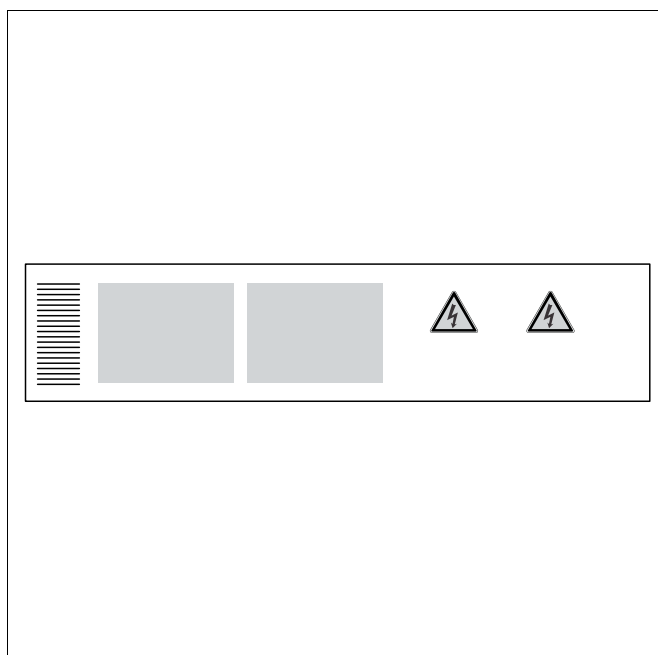
1	Afgasningsventil "DV"
2	Vakuummeter "PI"
3	Vakuumsprøjtør "VT"
4	Styring
5	3-vejsmotorkuglehane "CD" til hydraulisk regulering af afgasning af anlæg og efterfødningsvand
6	Pumpe "PU"
7	Smudsfanger "ST"

8	Smudsfanger "ST"
9	Tryksensor "PIS"
10	Udluftningsskrue "AV"
11	Füll- und Entleerungshahn
WC	Tilslutning efterfødnings
DC	Tilslutning afgasning <ul style="list-style-type: none"> • Udgang til det afgassede vand • Indgang til det gasrige vand

4.3 Identifikation

Angivelser vedrørende producent, byggeår, produktionsnummer samt tekniske data ses på typeskiltet.

Typeskiltets oplysninger	Betydning
Type	Apparatets betegnelse
Serial No.	Serienummer
min. / max. allowable pressure P	Minimalt / maksimalt tilladt tryk
max. continuous operating temperature	Maksimal permanent driftstemperatur
min. / max. allowable temperature / flow temperature TS	Minimal / maksimal tilladt temperatur / fremløbstemperatur TS
Year built	Byggeår
min. operating pressure set up on shop floor	Fabriksindstillet mindste driftstryk
at site	Indstillet mindste driftstryk
max. pressure safety valve factory - aline	Fabriksindstillet aktiveringstryk fra sikkerhedsventilen
at site	Indstillet aktiveringstryk fra sikkerhedsventilen



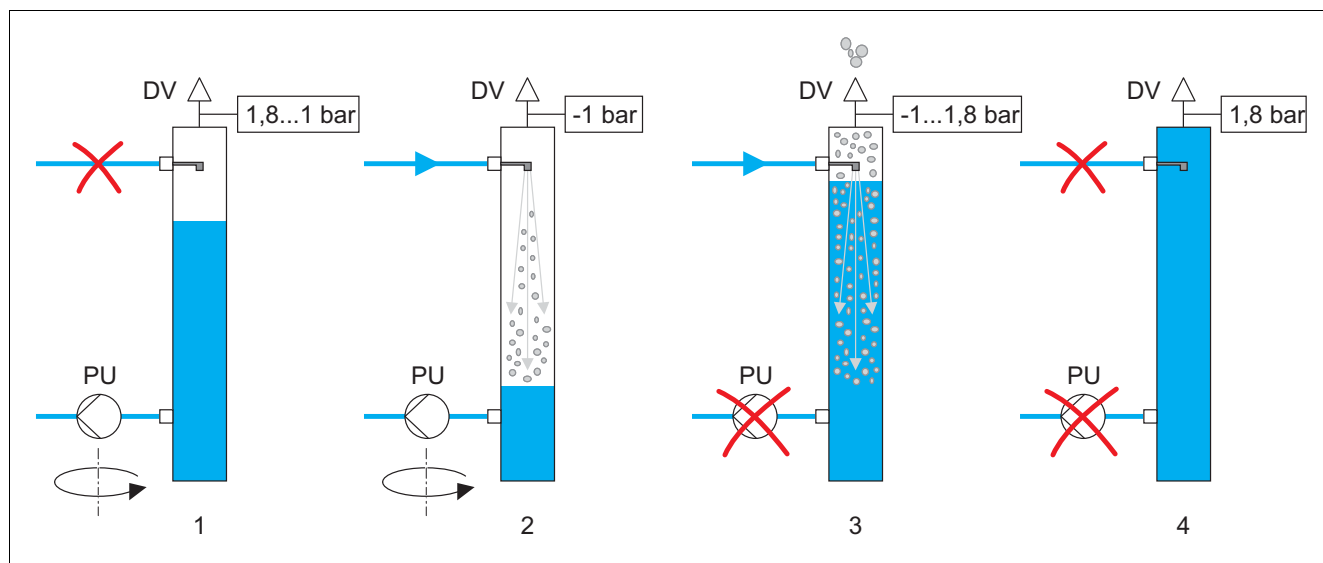
4.4 Funktion

Apparatet er egnet til anlægsvand og efterfødningsvand. Apparatet trækker op til 90 % af de opløste gasser ud. Afgasningen forløber i tidsstyrede cykler. En cyklus består af følgende faser:

- Opbygning af vakuum
 - Vakuumpumpe "PU" opbygger et vakuum. Tilførslen "DC" til vakuum-sprøjterøret "VT" forbliver lukket.
- Indsprøjtning
 - Tilførslen til vakuum-sprøjterøret "VT" åbnes. Alt efter krav tilføres en delstrøm af det gasrige anlægsvand i hovedvolumenstrømmen "V" og efterfødningsvandet via ledningen "DC" eller "WC" på apparatet og forstøves fint i vakuum-sprøjterøret "VT". Den store overflade på det forstøvede vand og gasmætningsfaldet til vakuummet bevirker, at vandet afgasses. Det afgassede vand føres tilbage til anlægget fra vakuum-sprøjterøret "VT" via pumpen "PU". Der kan vandet igen opløse gasser.
- Sluttryk
 - Pumpen "PU" slår fra. Der sprøjtes mere vand ind i vakuum-sprøjterøret, hvor det afgasses. Vandstanden i vakuum-sprøjterøret "VT" stiger. Gasserne, der er udskilt af vandet, udskilles via afgasningsventilen "DV".
- Hviletid
 - Når gassen er udskilt, forbliver apparatet i hviletilstand i en bestemt tid, indtil den næste cyklus startes.

Afgasningscyklen i vakuum-sprøjterøret "VT"

Kølevandssystem $\leq 30\text{ }^{\circ}\text{C}$, anlægstryk 1,8 bar, anlægsafgasning "DC" i drift, efterfødningsafgasning "WC" lukket.



1	Opbygning af vakuum
2	Indsprøjtning

3	Sluttryk
4	Hviletid

Afgasning

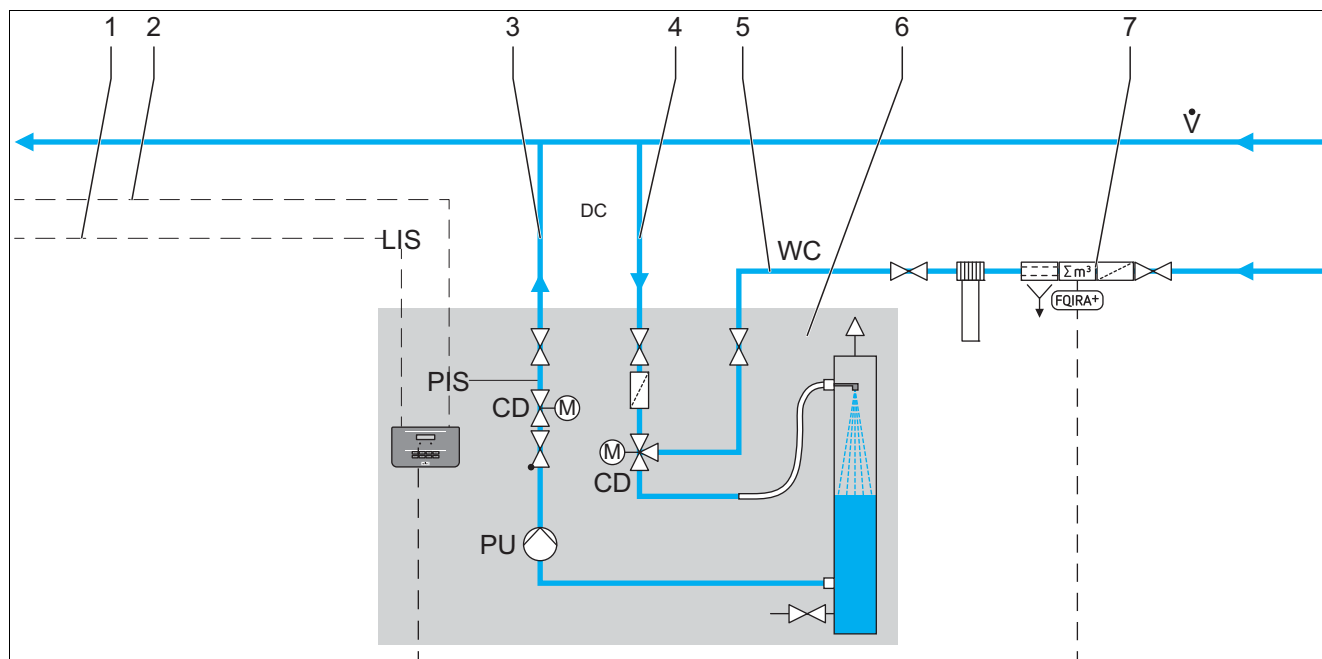
Den samlede afgasningsproces afstemmes via et hydraulisk system ved hjælp af motorindstillingsanordningen "CD" og apparatstyringen. Driftstilstandene overvåges og vises på apparatstyringens display. Der kan vælges og indstilles 3 forskellige afgasningsprogrammer og 2 forskellige efterfødningsvarianter i styringen.

Afgasningsprogrammer

- Permanentafgasning:** Permanentafgasning i flere timer eller dage uden pauser mellem afgasningscyklerne. Dette program anbefales efter idrifttagning og efter reparation.
- Intervalafgasning:** En intervalafgasning består af et begrænset antal afgasningscykler. Der lægges pauser ind mellem intervallerne. Dette program anbefales ved permanentdrift.
- Efterfødningsafgasning:** Dette program aktiveres automatisk under permanent- eller intervalafgasning, hver gang der efterfødes vand. Forløbet er som ved permanentafgasning. Afgasningstiden begrænses af efterfødningsstiden.

Efterfødningsvarianter

Der er to efterfødningsvarianter. Disse varianter overvåges via efterfødningstiden og efterfødningscyklerne.



1	Signalledning fra niveausensoren "LIS" til efterfødningsvarianten "Levelcontrol"
2	Signalledning fra trykmåleomformer "PIS" til efterfødningsvarianten "Magcontrol"
3	Afgasningsledning "DC" (afgasset vand)
4	Afgasningsledning "DC" (gasrigt vand)

5	Efterfødningsledning "WC"
6	Apparat
7	Valgfrit ekstraudstyr se kapitlet 4.6 "Valgfrit ekstraudstyr" på side 14

Magcontrol:

Ved anlæg med membran-trykexpansionsbeholdere.

- Ved hjælp af den integrerede trykmåleomformer "PIS" registreres og overvåges trykket i varme- eller kølesystemet. Hvis trykket falder under det beregnede påfyldningstryk, aktiveres efterfødningsafgasningen.

Levelcontrol:

Ved anlæg med trykholdestationer.

- Afhængigt af niveauet i beholderen til trykholdestationen "LIS" efterfødes der direkte i anlægget. Efterfødningsfunktionen udløses via et eksternt 230 V ~ signal.

4.5 Leveringsomfang

Leveringsomfanget beskrives på følgesedlen, og indholdet anføres på emballagen.

Kontroller straks efter varernes modtagelse, om de er fuldstændige og ubeskadiget. Informer straks om transportskader.

Grundudstyr til afgasning:

- Apparatstyring
- Afgasningsventil "DV" emballeret i kartonen.
- Folietaske med brugsvejledning og el-diagram (anbragt på apparatet).

Apparatet er formonteret og leveres på palle.

4.6 Valgfrit ekstraudstyr

Følgende ekstraudstyr fås til apparatet:

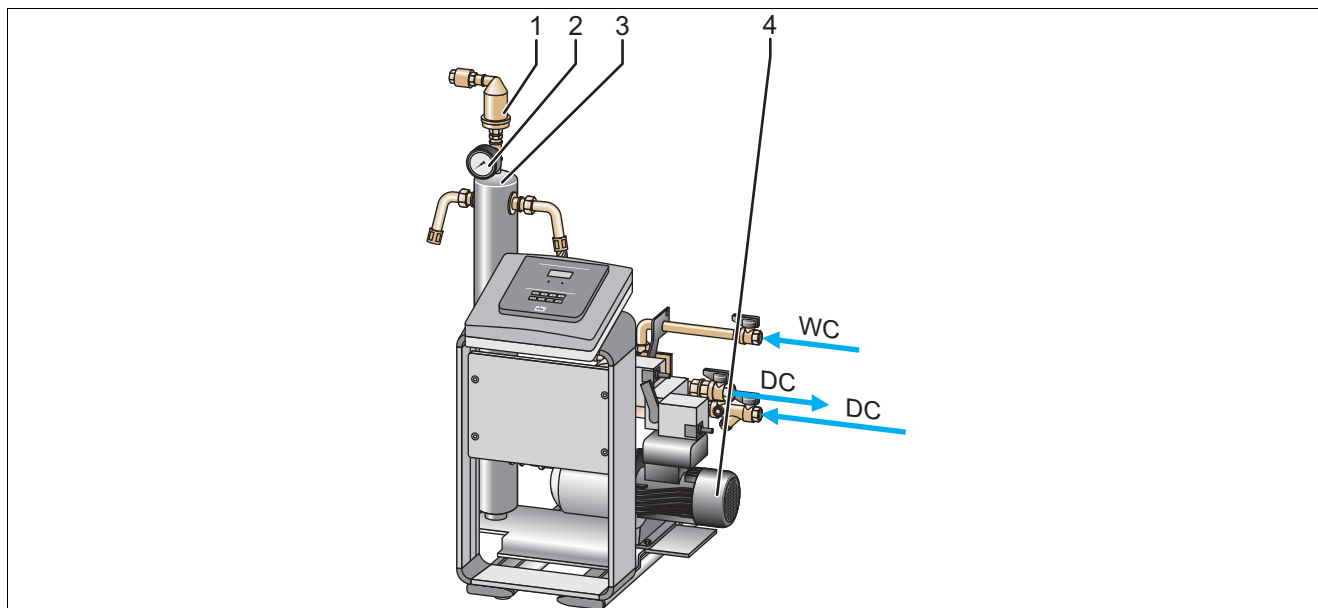
- Fillset til efterfødnings vand.
 - Fillset med integreret systemadskiller, vandtæller, smudsfanger og afspærringer til efterfødningsledningen "WC".
- Fillset Impuls med kontaktvandtæller FQIRA+ til efterfødnings vand.
 - Hvis Fillset Impuls indbygges med kontaktvandtæller FQIRA+ i efterfødningsledningen, kan hele efterfødningsmængden og blødtvandskapaciteten kontrolleres af Fillsøft-afhærdningsanlægget. Apparatets driftssikkerhed sikres og forhindrer, at der automatisk efterfødes ved store vandtab eller små lækager.
- Fillsøft til afhærdning af efterfødningsvand fra drikkevandsnettet.
 - Fillsøft kobles mellem Fillset og apparatet. Styringen af apparatet evaluerer efterfødningsmængden og signaliserer, hvornår afhærdningspatronerne skal skiftes.
- Udvidelser til apparatstyringen.
 - Via grænsefladen RS-485 kan der forespørges på forskellige informationer fra styringen og der kan kommunikeres med styrecentraler eller andre apparater, se kapitlet 6.5.2.1 "Tilslutning af grænseflade RS-485" på side 30. Der kræves følgende tilbehør, for at grænsefladen RS-485 kan kommunikere med styrecentraler eller andre apparater:
 - Busmoduler til kommunikation med styrecentraler
 - Lonworks Digital
 - Lonworks
 - Profibus-DP
 - Ethernet
 - I/O-modul til klassisk kommunikation
- Reflexomat til anlæg med trykholdestationer.
 - Kombinationen Reflexomat/apparat er at foretrække. Trods et afgasset net garanterer Reflexomat en yderst elastisk driftsmåde ved et konstant tryk. Efterfødnings vand sker afhængigt af vandstanden i trykholdestationens ekspansionsbeholder, der måles med Reflexomats niveausensor "LIS". Hvis der rekvireres efterfødnings vand, sender Reflexomats styring et 230 V-signal til apparatets styring.
- Gasafgangsmåling med henblik på en optimeret afgasningsfunktion.



Bemærk!

Sammen med tilbehøret leveres der også separate monterings-, drifts- og vedligeholdelsesanvisninger.

5 Tekniske data



1	Afgasningsventil "DV"
2	Vakuummeter "PI"
3	Vakuumsprøjterør "VT"

4	Pumpe "PU"
WC	Efterfødningsledning
DC	Tilslutning afgasning <ul style="list-style-type: none"> • Udgang til det afgassede vand • Indgang til det gasrige vand

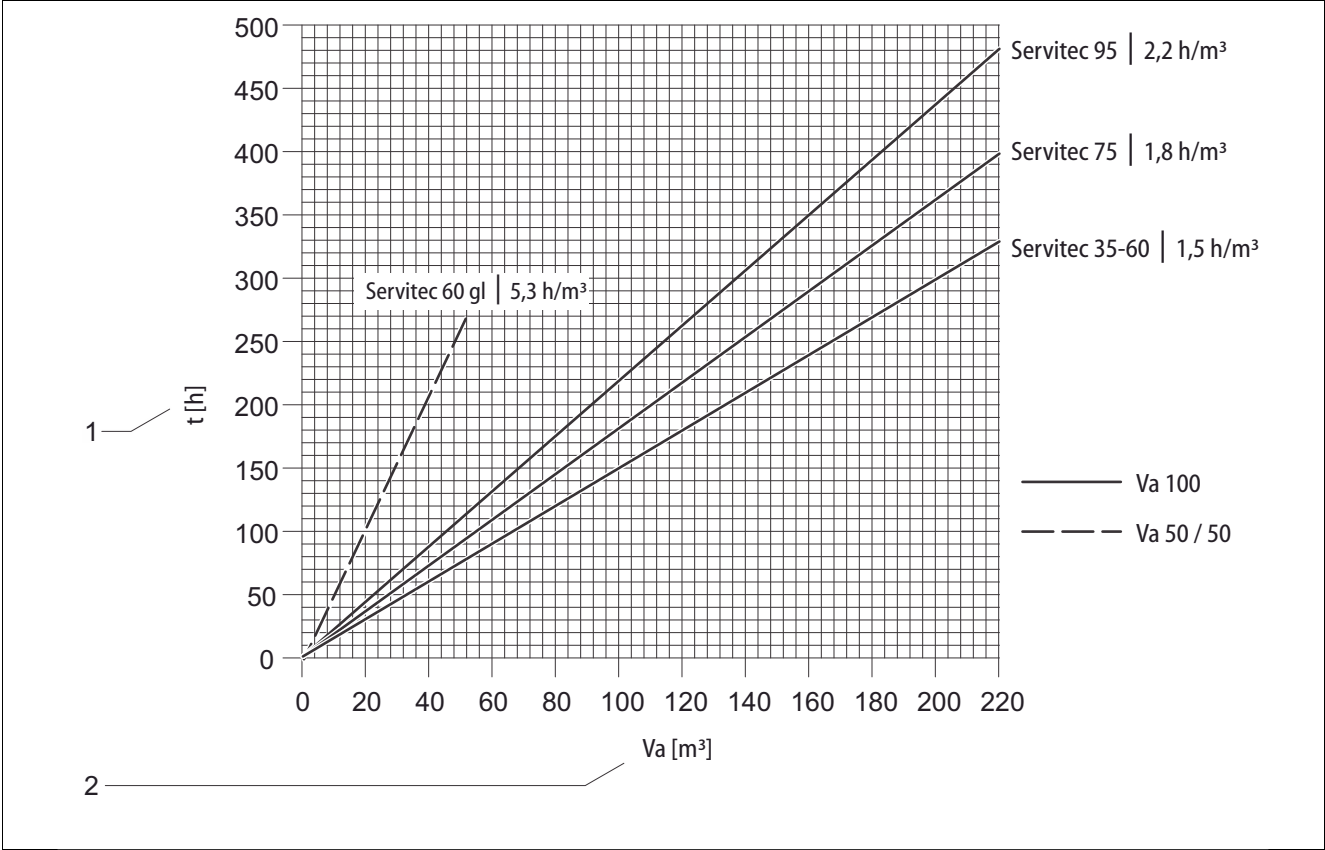
	Servitec 35	Servitec 60	Servitec 60 gl	Servitec 75	Servitec 95
Artikel-nr.	8829000	8829100	8828100	8829200	8829300
Bredde	620 mm	685 mm	685 mm	600 mm	600 mm
Højde	1030 mm	1215 mm	1215 mm	1215 mm	1215 mm
Dybde	440 mm	525 mm	525 mm	525 mm	525 mm
Vægt	28 kg	34 kg	34 kg	34 kg	40 kg
Tilladt driftstryk	Alt efter kundespecifikt anlæg, se typeskilt	Alt efter kundespecifikt anlæg, se typeskilt	Alt efter kundespecifikt anlæg, se typeskilt	Alt efter kundespecifikt anlæg, se typeskilt	Alt efter kundespecifikt anlæg, se typeskilt
Mindste strømningstryk	1.3 bar	1.3 bar	1.3 bar	1.3 bar	1.3 bar
Tilladt driftstemperatur	> 0 – 70 °C	> 0 – 70 °C	> 0 – 70 °C	> 0 – 70 °C	> 0 – 70 °C
Tilladt omgivelsestemperatur	> 0 - 45 °C	> 0 - 45 °C	> 0 - 45 °C	> 0 - 45 °C	> 0 - 45 °C
Nom. volumen sprøjterør	5 liter	5 liter	5 liter	5 liter	5 liter
Udskilningsgrad opløste gasser	≤ 90 %	≤ 90 %	≤ 90 %	≤ 90 %	≤ 90 %
Udskilningsgrad frie gasser	100 %	100 %	100 %	100 %	100 %
Lydtrykniveau	55 db	55 db	55 db	55 db	55 db

Elektrisk energiforsyning	Servitec 35	Servitec 60	Servitec 60 gl	Servitec 75	Servitec 95
Kapslingsklasse IP	54	54	54	54	54
Effekt	700 W	1100 W	1100 W	1100 W	1100 W
Sikring	10 A	10 A	10 A	10 A	10 A
Spænding	230 V	230 V	230 V	230 V	230 V
Frekvens	50 Hz	50 Hz	50 Hz	50 Hz	50 Hz
Elektrisk energiforsyning styring	Servitec 35	Servitec 60	Servitec 60 gl	Servitec 75	Servitec 95
Spænding	230 V	230 V	230 V	230 V	230 V
Sikring	4 A	4 A	4 A	4 A	4 A
Enkeltsikring	500 mA	500 mA	500 mA	500 mA	500 mA
	Servitec 35	Servitec 60	Servitec 60 gl	Servitec 75	Servitec 95
Anlægsvolumen* Va 100	220 m ³	220 m ³	-	220 m ³	220 m ³
Anlægsvolumen* Va 50	-	-	50 m ³	-	-
Mindste volumenstrøm V	0,7 m ³ / h	1,1 m ³ / h	1,1 m ³ / h	1,1 m ³ / h	1,1 m ³ / h
Arbejdstryk	0,5 – 2,5 bar	0,5 – 4,5 bar	0,5 – 4,5 bar	0,5 – 5,4 bar	0,5 – 7,2 bar
Efterfødningsydelse	0,55 m ³ / h	0,55 m ³ / h	0,55 m ³ / h	0,55 m ³ / h	0,55 m ³ / h
Tilslutning afgasningsledning "DC" indiv. gevind (IG) til apparatet	IG ½-tomme	IG ½-tomme	IG ½-tomme	IG ½-tomme	IG ½-tomme
Tilslutning afgasningsledning "DC" indiv. gevind (IG) til anlægget	IG 1-tomme	IG 1-tomme	IG 1-tomme	IG 1-tomme	IG 1-tomme
Tilslutnings afgasningsledning "WC" indiv. gevind (IG)	IG ½-tomme	IG ½-tomme	IG ½-tomme	IG ½-tomme	IG ½-tomme

* Va 100 = 100 % vand

Va 50/50 = vand med op til 50 % frostbeskyttelsesmiddel

Vejledende værdier for maks. afgasningsvolumen i anlægget "Va" under idrifttagningens ekstreme betingelser ved en kvælstofreduktion på fra 18 mg/l til 10 mg/l.



1 Permanentafgasning "t" [h]

2 Anlægsvolumen "Va" [m³]

6 Montering



Fare – strømstød!

- Livsfarlige kvæstelser ved strømstød.
 - Strømmen skal være taget af anlæg, hvor apparatet monteres.
 - Forvis dig om, at andre ikke kan tænde for anlægget igen.
 - Kun elektrikere må udføre monteringsarbejde på den elektriske tilslutning af apparatet og kun efter de elektrotekniske regler.



Forsigtig – fare for kvæstelse!

- Der er fare for forbrændinger og kvæstelser, hvis varmt vand eller damp under tryk pludselig slipper ud fra tilslutninger som følge af fejlbehæftet montering eller vedligeholdelse.
 - Sørg for, at monteringen er udført fagligt korrekt.
 - Sørg for, at anlægget er trykaflastet, før der udføres vedligeholdelsesarbejde på tilslutningerne.



Forsigtig – fare for forbrænding!

- På grund af de høje overfladetemperaturer i varmeanlæg er der fare for forbrændinger af huden.
 - Vent til anlæggene er kølet ned, eller brug beskyttelseshandsker.
 - Den driftsansvarlige skal sørge for, at der sættes relevante advarsler op i nærheden af enheden.



Forsigtig – fare for kvæstelse ved fald eller stød!

- Kvæstelser ved fald eller stød på anlægsdele under monteringen.
 - Bær personligt sikkerhedsudstyr (sikkerhedshjelm, sikkerhedstøj, sikkerhedshandsker, sikkerhedssko).



Bemærk!

- Bekræft at monteringen og idrifttagningen er udført fagligt korrekt i idrifttagnings- og monteringsattesten. Dette er også en forudsætning for, at garantikrav kan imødekommes.
 - Lad første idrifttagning samt den årlige vedligeholdelse udføre af Reflex-fabrikskundeservice.

6.1 Forudsætninger for monteringen

6.1.1 Kontrol af leveringstilstanden

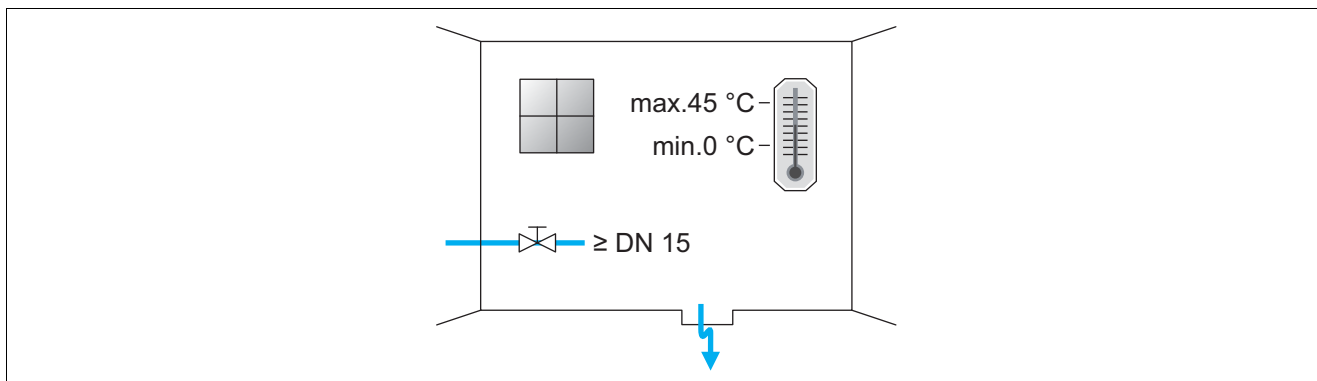
Før apparatet afleveres, kontrolleres og emballeres det omhyggeligt. Dog kan beskadigelser under transporten ikke udelukkes.



Bemærk!

Kontroller straks efter varernes modtagelse, om de er fuldstændige og ubeskadiget. Dokumenter transportskaderne. Kontakt speditøren for at reklamere over skaden.

6.2 Forberedelser



Forberedelse til montering af apparatet:

- Frostfrit, velventileret rum.
- Rumtemperatur > 0 til maks. 45 °C.
- Jævnt, bæredygtigt gulv med mulighed for afløb.
- Påfyldningstilslutning DN 15 iht. DIN 1988 T 4.
- El-tilslutning 230 V~, 50 Hz, 16 A med forkoblet FHI-relæ: Udløsningsstrøm 0,03 A.

Apparatet kan betjenes i to driftsarter med henblik på efterføddning af anlægsvand. Når apparatet opstilles, skal det positioneres som følger i anlægget:

Trykafhængig efterføddning af anlægsvand (Magcontrol)

- Opstil apparatet i nærheden af trykekspressionsbeholderen.

Niveauafhængig efterføddning af anlægsvand (Levelcontrol)

- Opstil apparatet på anlægssiden i returløbet før returløbsblandingen.



Bemærk!

Overhold Reflex' planlægningsretningslinjer.

- Ved planlægningen skal det påses, at apparatets arbejdsområde ligger mellem starttrykket "pa" og sluttrykket "pe" i trykholdesystemets arbejdsområde.

6.3 Gennemførelse



OBS! – Skader på grund af ukyndig montering

- Vær opmærksom på ekstra belastninger af apparatet, når der tilsluttes rørledninger eller apparater fra anlægget.
 - Sørg for, at rørtilslutningerne mellem apparat og anlæg monteres uden spændinger.

Installer apparatet på returløbssiden i varmeanlæg.

- På denne måde sikres det, at apparatet betjenes inden for det tilladte tryk- og temperaturområde.
- Ved anlæg med iblanding ved returløb eller hydrauliske sporskifter udføres indbygningen før blandepunktet, så afgangningen foregår i hovedvolumenstrømmen "V" ved temperaturer ≤ 70 °C.

Apparatet er formonteret og skal tilpasses de stedlige forhold. Udfør tilslutningerne på anlæggets vandside samt elektrisk tilslutning iht. klemskemaet, se kapitlet 6.5.1 "Klemskema" på side 28.



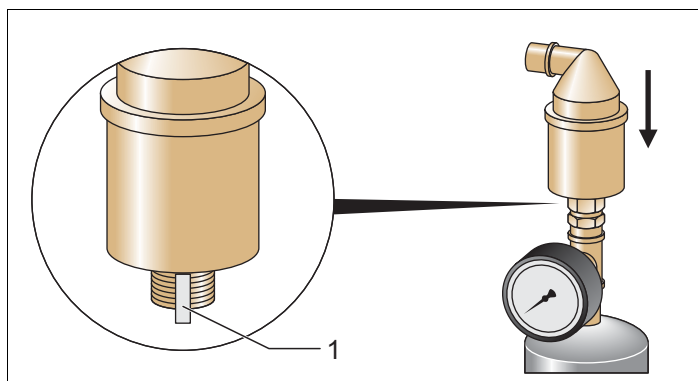
Bemærk!

Ved montering skal betjeningen af armaturerne og tilslutningsledningernes tilførselsmuligheder sikres.

6.3.1 Montering af påbygningsdelene

Monter afgangningsventilen "DV" på vakuum-sprøjterøret "VT".

1. Fjern transportsikringen (1) fra afgangningsventilen "DV".
2. Monter afgangningsventilen "DV" på vakuum-sprøjterøret "VT".



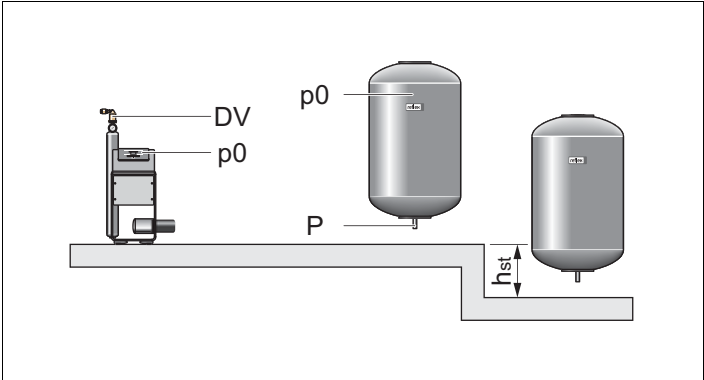
Bemærk!

Kontroller alle forskruninger på apparatet for sikkert fæste.

6.3.2 Gulv-/vægmontering

Gulvmontering

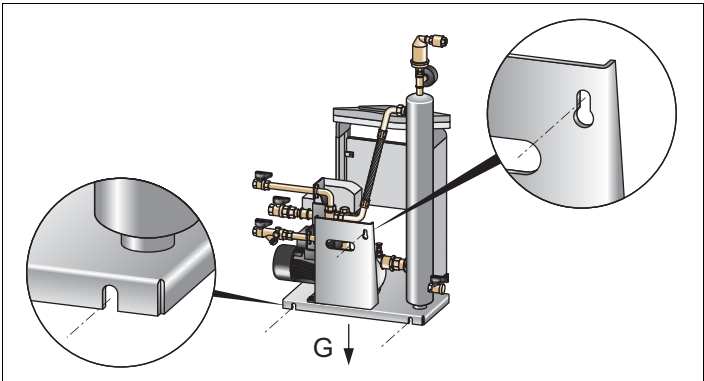
Apparatet monteres på gulvet. Fastgørelsesmidlerne skal vælges i overensstemmelse med gulvets beskaffenhed og apparatets vægt.



Vægmontering

Kun en valgmulighed i stedet for gulvmontering ved Servitec 35 og Servitec 60.

Apparatet monteres på væggen med de dertil indrettede langhuller på bagsiden af apparatet. På opstillingsstedet skal fastgørelsesmidlerne vælges i overensstemmelse med væggenes beskaffenhed og vægten "G" på apparatet.

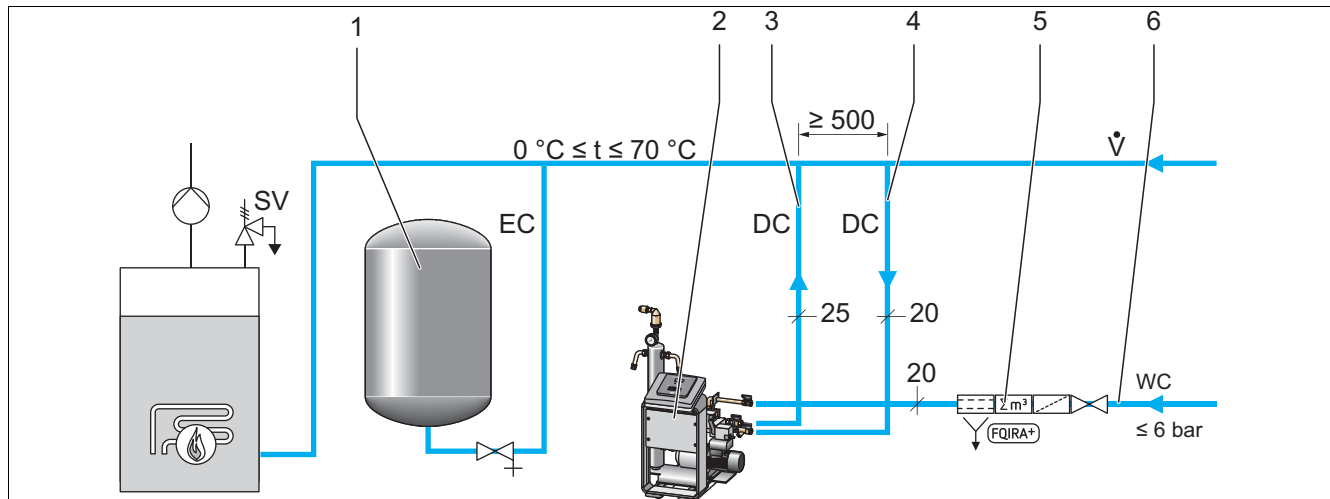


6.3.3 Hydraulisk tilslutning

6.3.3.1 Afgasningsledning til anlægget

Apparatet skal udstyres med to afgasningsledninger "DC" hen til anlægget. En afgasningsledning til det gasrige vand fra anlægget og én til det afgassede vand tilbage til anlægget. Der er allerede formonteret afspærringer på apparatet til begge ledninger på fabrikken. Afgasningsledningens tilslutning "DC" skal monteres i anlægssystemets hovedvolumenstrøm.

Apparat i et varmeanlæg, trykholdefunktion med membran-ekspansionsbeholder "MAG"



1	Trykexpansionsbeholder
2	Apparat
3	Afgasningsledning "DC" (afgasset vand)

4	Afgasningsledning "DC" (gasrigt vand)
5	Valgfrit ekstraudstyr se kapitlet 4.6 "Valgfrit ekstraudstyr" på side 14
6	Efterfødningsledning "WC"

Monteringen af afgasningsledningerne "DC" hen til anlægget udføres i nærheden af indbygningen af ekspansionsledningen "EC". Derved sikres stabile trykforhold. Hvis apparatet drives med en trykafhængig efterfødningsledning, skal det opstilles i nærheden af membran-trykexpansionsbeholderen "MAG". Dermed sikres trykovervågningen af membran-trykexpansionsbeholderen. Driftsarten "Magcontrol" skal vælges i styringen.

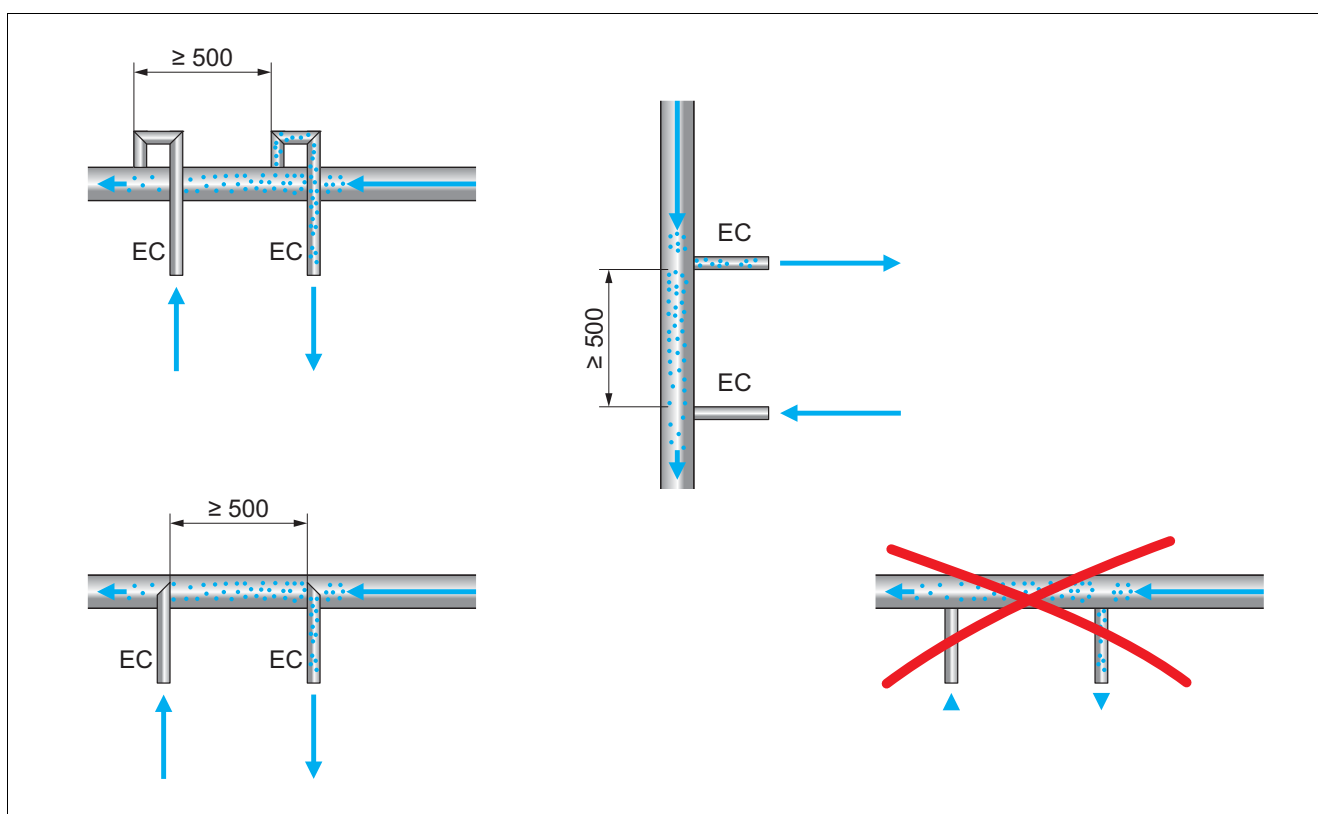


Bemærk!

- Ved koblingsvarianter med hydrauliske skiftespor og iblanding ved returløb skal apparatet integreres i hovedvolumenstrømmen "V".
 - Koblings- og efterfødningsvarianter, se kapitlet 6.4 "Koblings- og efterfødningsvarianter" på side 25.

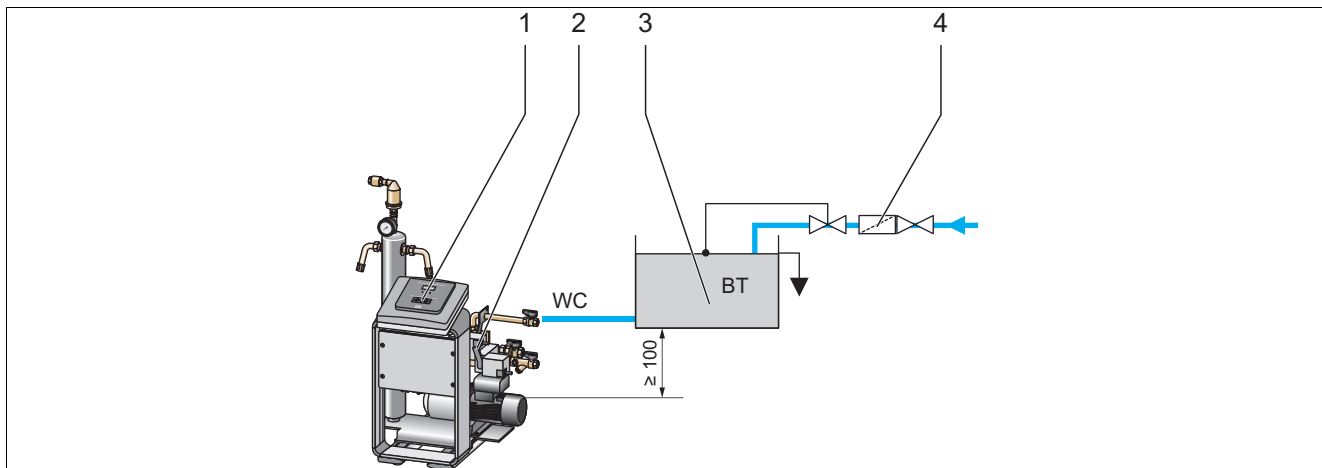
Detaljeret beskrivelse af indbygningen af afgasningsledningen "DC"

Indbyg afgasningsledningen "DC" iht. følgende skema.



- Pas på, at der ikke trænger urenheder ind og derved overbelaster apparatets smudsfanger "ST".
- Indbyg den gasrige afgasningsledning "DC" foran den gasfattige afgasningsledning set i anlæggets strømningsretning.
- Vandtemperaturen skal ligge i området $0\text{ °C} \leq t \leq 70\text{ °C}$. Derfor skal returløbet prioriteres ved varmeanlæg. Afgasningsydelsen er næsten uafhængig af temperaturen.

6.3.3.2 Efterfødningsledning



1	Apparat
2	3-vejsmotorkuglehane "CD"

3	Netsepareringsbeholder "BT"
4	Smudsfanger "ST"

Hvis der efterfødes med vand via en netsepareringsbeholder "BT", skal beholderens underkant være mindst 100 mm over afgasningspumpen "PU". Forskellige Reflex-efterfødningsvarianter, se kapitlet 6.4 "Koblings- og efterfødningsvarianter" på side 25.

Hvis der ikke sluttet automatisk efterfødningsledning med vand til apparatet, skal efterfødningsledningen "WC" lukkes med en 1/2-tommers blindprop. Pas på, at apparatet ikke fejlbehæftes, men sørg for at kunne efterføde med vand manuelt. Installer mindst én smudsfanger "ST" med en maskevidde på $\leq 0,25$ mm i nærheden af 3-vejsmotorkuglehane "CD".



Bemærk!

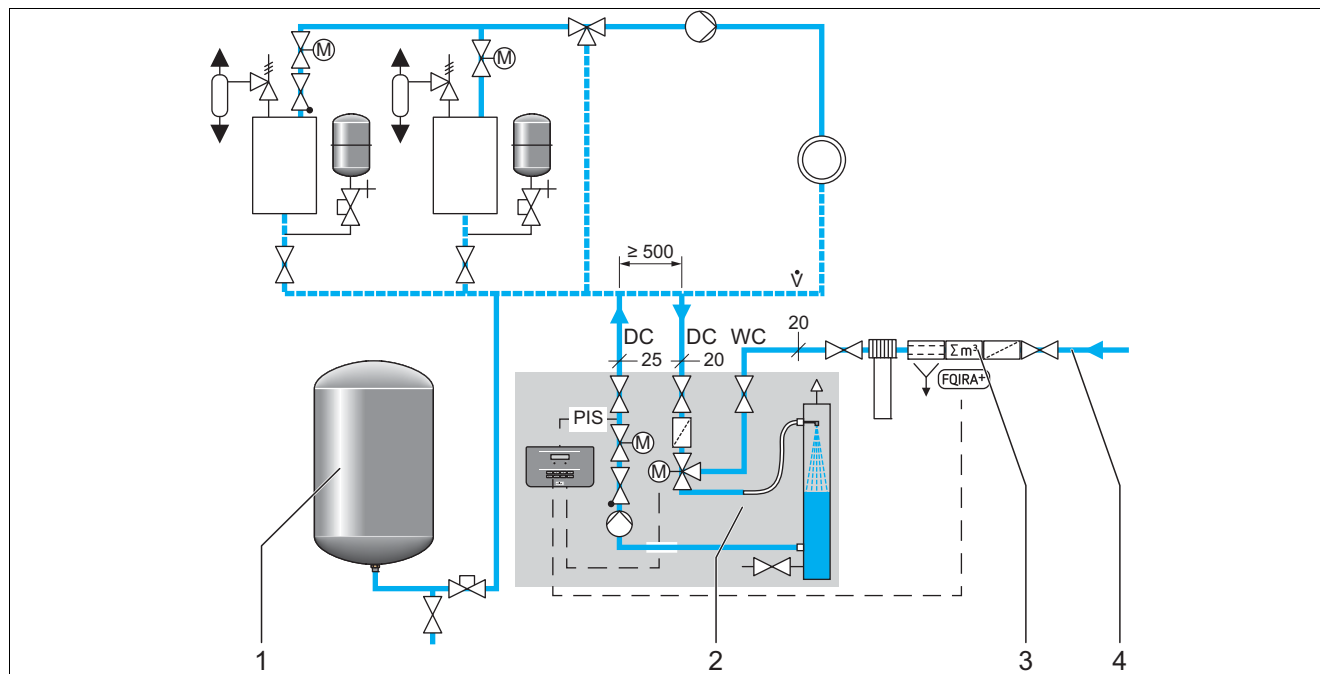
Brug en trykreduktionsventil i efterfødningsledningen "WC", hvis hviletrykket overskrider 6 bar.

6.4 Koblings- og efterfødningsvarianter

I apparatstyringens kundemenu kan tilstanden for efterfødnings indstilles, se kapitlet 8.2.1 "Kundemenu" på side 44.

- Trykafhængig efterfødnings "Magcontrol".
- Niveauafhængig efterfødnings med "Levelcontrol".

6.4.1 Trykafhængig efterfødnings Magcontrol



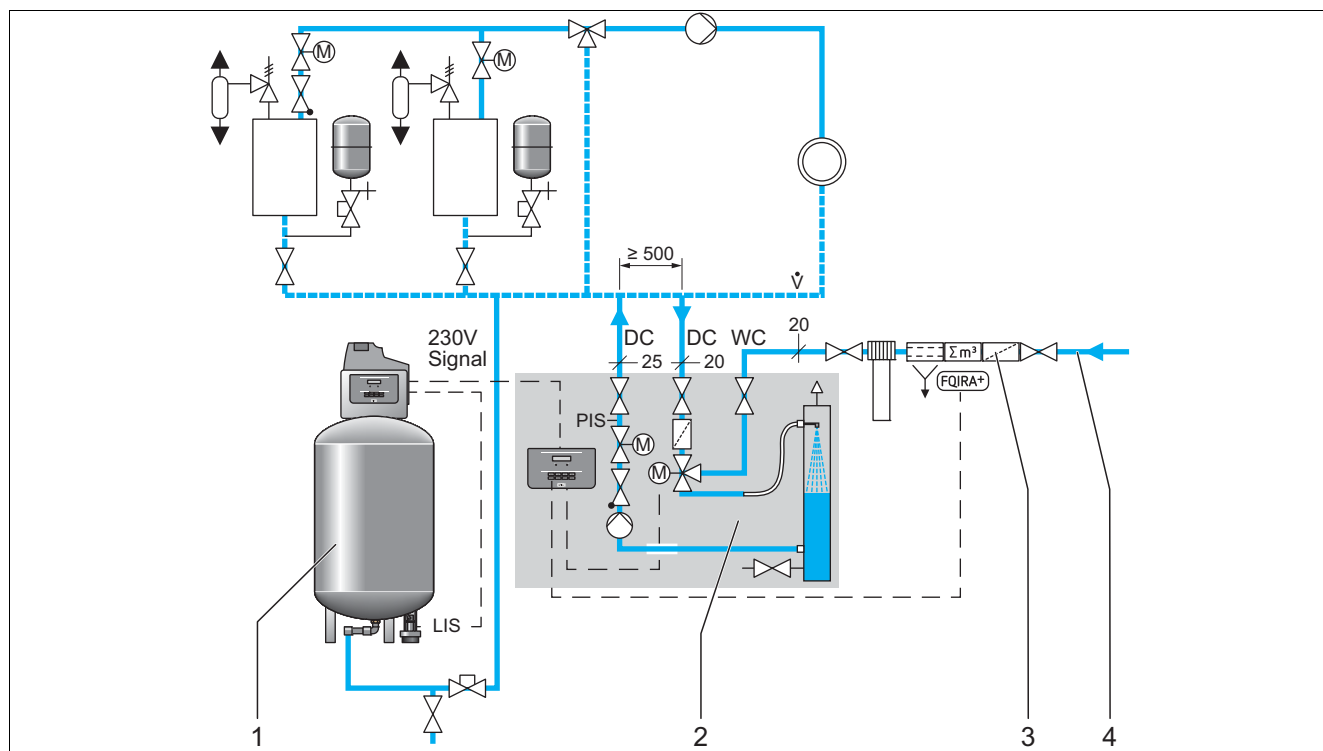
1	Trykspansionsbeholder
2	Apparat

3	Valgfrit ekstrastyr se kapitlet 4.6 "Valgfrit ekstrastyr" på side 14
4	Efterfødningsledning "WC"

Apparatet er i driftsarten "Magcontrol". Denne driftsart gælder for anlæg med membran-trykspansionsbeholder "MAG". Efterfødnings sker trykafhængigt. Den påkrævede tryksensor "PIS" er allerede integreret i apparatet. Indbygningen af afgangsledningerne "DC" i nærheden af "MAG" gør det muligt at overvåge trykket helt nøjagtigt med henblik på en behovsoptimeret efterfødnings.

6.4.2 Niveauafhængig efterfødnig Levelcontrol

Apparatet er i driftsarten "Levelcontrol" og gælder for anlæg med trykholdestationer.
Denne driftsart muliggør en elastisk drift med et konstant tryk.



1	Trykholdestation
2	Apparat

3	Valgfrit ekstraudstyr se kapitlet 4.6 "Valgfrit ekstraudstyr" på side 14
4	Efterfødningsledning "WC"

Efterfødnigen sker afhængigt af vandstanden i trykholdestationens ekspansionsbeholder, der måles med niveausensoren "LIS". Trykholdestationens styring aktiverer et 230 V-signal til apparatets styring, hvis der rekvireres efterfødnig.

6.5 Elektrisk tilslutning



Fare – strømstød!

- Livsfarlige kvæstelser ved strømstød.
 - Strømmen skal være taget af anlæg, hvor apparatet monteres.
 - Forvis dig om, at andre ikke kan tænde for anlægget igen.
 - Kun elektrikere må udføre monteringsarbejde på den elektriske tilslutning af apparatet og kun efter de elektrotekniske regler.



Fare – strømstød!

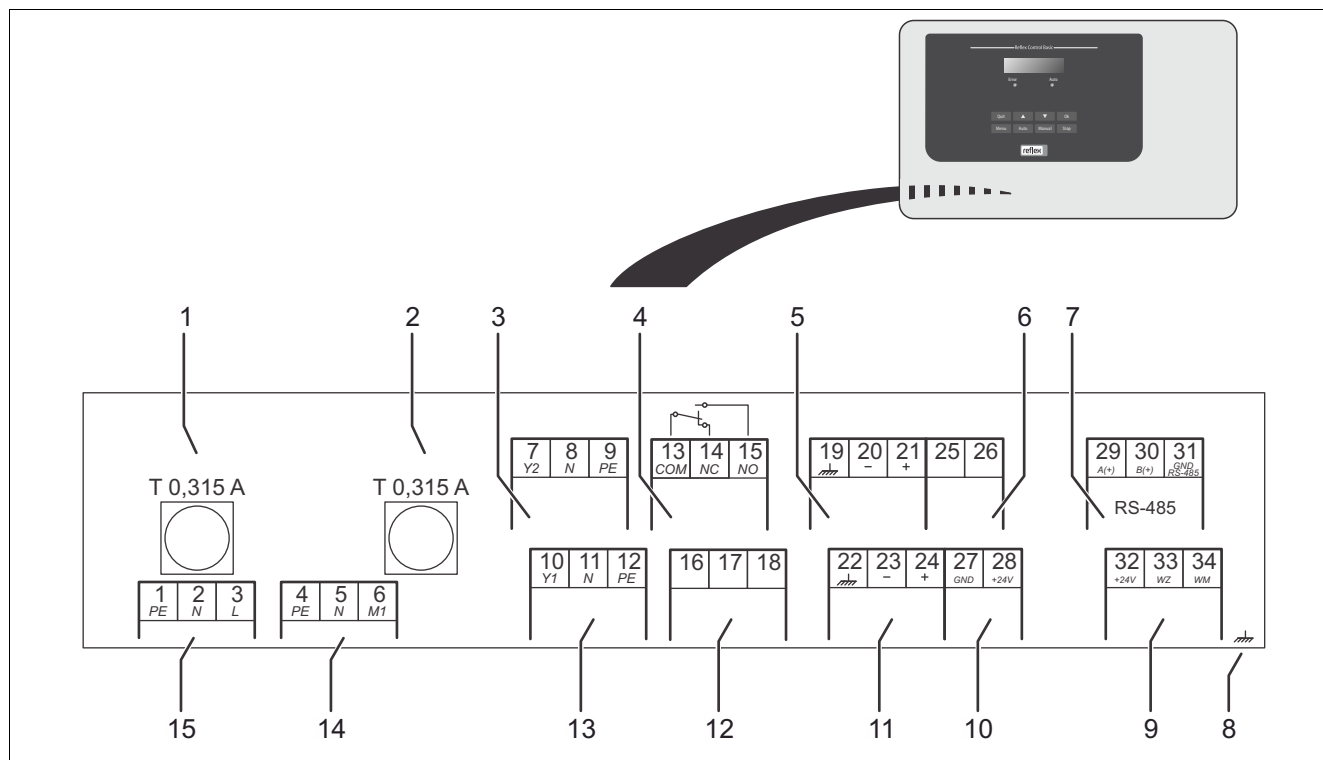
- Livsfarlige kvæstelser ved strømstød. Selv om netstikket til spændingsforsyningen trækkes ud, kan der være påtrykt en spænding på 230 V på dele af bundkortet.
 - Afbryd apparatstyringen fuldstændigt fra spændingsforsyningen, før afdækningerne tages af.

De efterfølgende beskrivelser gælder for standardanlæg og omfatter kun de nødvendige tilslutninger på opstillingsstedet.

1. Tag strømmen af anlægget, og husk at sikre mod genindkobling.
2. Tag afdækningen af.
3. Brug en egnet kabelforskruning til det pågældende kabel. F.eks. M16 eller M20.
4. Træk alle kabler, der skal monteres, gennem kabelforskruningen.
5. Tilslut alle kabler iht. klemskemaet, se kapitlet 6.5.1 "Klemskema" på side 28.
 - Med henblik på at sikre opstillingsstedet skal du være opmærksom på apparatets tilslutningsydelse, se kapitlet 5 "Tekniske data" på side 15.

Når alle tilslutninger er etableret iht. klemskemaet, skal afdækningen monteres, og netstikket sluttes til 230 V-spændingsforsyningen.

6.5.1 Klemskema



1	Sikring "L" til elektronik og magnetventiler
2	Sikring "N" til magnetventiler
3	Ventiloverløb (ikke ved motorkuglehane)
4	Kombinationsmelding
5	Valgfri til anden trykværdi
6	3-vejsmotorkuglehane "CD"
7	Grænseflade RS-485
8	Skærm

9	Digitale indgange • Vandtæller • Vandmangel
10	3-vejsmotorkuglehane "CD"
11	Analogindgang til tryk
12	Ekstern rekvisition på efterfødnings (kun ved Levelcontrol)
13	Ventil til efterfødnings
14	Pumpe
15	Nettilførsel

Klemnumm er	Signal	Funktion	Ledningsnet
1	PE	230 V-spændingsforsyning via kabel med netstik.	Fra fabrik
2	N		
3	L		
4	PE	Pumpe "PU" til afgasning.	Fra fabrik
5N	N		
6 M1	M 1		
7	Y2	Overløbsmagnetventil bruges ikke ved standardvarianter	---
8	N		
9	PE		
10	Y 1	3-vejsmotorkuglehane "CD" til styring af afgasning af efterfødnings- og anlægsvand.	Fra fabrik
11	N		
12	PE		
13	COM	Kombinationsmelding (potentialfri).	På opstillingsstedet, ekstraudstyr
14	NC		
15	NO		
16	fri	Ekstern rekvisition på efterfødningsstation, indstil styringen på 'Levelcontrol'!	På opstillingsstedet, ekstraudstyr
17	Efterfødnings (230 V)		
18	Efterfødnings (230 V)		
19	PE-skærm	Analogindgangen Niveau bruges ikke på apparatet.	---
20	- Niveau (signal)		
21	+ Niveau (+ 18 V)		
22	PE (skærm)	Analogindgangen Tryk til visning på display og efterfødningsstation, indstil styringen på 'Magcontrol'!	Fra fabrik
23	- Tryk (signal)		
24	+ Tryk (+ 18 V)		
25	0 – 10 V (indstillingsstørrelse)	3-vejsmotorkuglehane "CD", bruges ikke på apparatet.	---
26	0 – 10 V (tilbage melding)		
27	GND		
28	+ 24 V (forsyning)	Grænseflade RS-485.	På opstillingsstedet, ekstraudstyr
29	A		
30	B		
31	GND	Forsyning til E1 og E2.	Fra fabrik, brokoblet
32	+ 24 V (forsyning) E1		
33	E1	Kontaktvandtæller f.eks. i Fillset, til evaluering af efterfødningsstationen, kontakt 32/33 lukket = tælleimpuls.	På opstillingsstedet, ekstraudstyr
34	E2	Vandmangelafbryder, bruges ikke på apparatet, kontakt 32/34 lukket = OK.	Fra fabrik, brokoblet

6.5.2 Grænseflade RS-485

6.5.2.1 Tilslutning af grænseflade RS-485

- Tilslut grænsefladen på klemme 29, 30, 31 til bundkortet i styreskabet med et skærmet kabel.
 - Ved tilslutning af grænsefladen, se kapitlet 6.5 "Elektrisk tilslutning" på side 27.
- Når apparatet bruges i forbindelse med en styrecentral, der ikke understøtter grænseflade RS-485 (f.eks. grænseflade RS-232), skal der bruges en tilsvarende adapter.



Bemærk!

- Brug følgende kabel med henblik på at tilslutte grænsefladen.
 - LJCY (TP), 4 × 2 × 0,8, maks. samlet buslængde 1000 m.

6.6 Monterings- og idrifttagingsattest

Data iht. typeskilt:	P ₀
Type:	P _{SV}
Producentnummer:	

Apparatet er monteret og taget i drift iht. Reflex' monterings-, drifts- og vedligeholdelsesanvisning. Indstillingen af styringen svarer til de stedlige forhold.



Bemærk!

Hvis fabriksindstillede værdier i apparatet ændres, skal dette indføres i vedligeholdelsesattesten, se kapitlet 9.3 "Vedligeholdelsesattest " på side 51

Ved monteringen

Sted, dato	Firma	Underskrift

Ved idrifttagningen

Sted, dato	Firma	Underskrift

7 Første idrifttagning



Bemærk!

- Bekræft at monteringen og idrifttagningen er udført fagligt korrekt i idrifttagnings- og monteringsattesten. Dette er også en forudsætning for, at garantikrav kan imødekommes.
 - Lad første idrifttagning samt den årlige vedligeholdelse udføre af Reflex-fabrikskundeservice.

7.1 Kontroller forudsætningerne for idrifttagningen

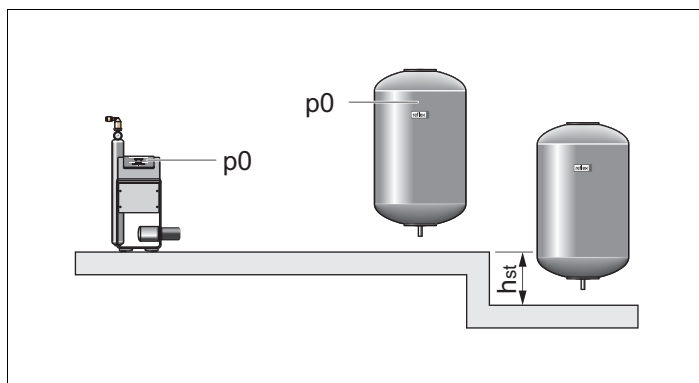
Apparatet er parat til første idrifttagning, hvis arbejdsopgaverne, der beskrives i kapitlet Montering er afsluttet.

- Opstillingen af apparatet er afsluttet.
- Tilslutning af apparatets vandside til anlægget er oprettet, og anlæggets trykholdesystem er klar til drift.
- Tilslutning af apparatets vandside til efterfødningslinjen er oprettet og klar til drift, hvis der skal efterfødes automatisk.
- Apparatets tilslutningsrørledninger er blevet skyllet før idrifttagningen og rensset for svejserester og urenheder.
- Anlægssystemet er fyldt med vand og udluftet for gasser, så cirkulationen i hele systemet er sikret.
- Den elektriske tilslutning er oprettet iht. gyldige nationale og regionale forskrifter.

7.2 Indstilling af mindstedriftstrykket i Magcontrol

Minimaldriftstrykket "P0" kræves kun ved anlæg med trykspansionsbeholder MAG med trykafhængig styret efterfødningslinje. Indstil så styringen på "Magcontrol" i kundemenuen.

- Bestem apparatets minimaldriftstryk "P0" afhængigt af trykspansionsbeholderen MAG's fortryk "p0".
- Apparatet er installeret på samme niveau som trykspansionsbeholderen MAG, $h_{st} = 0$, $P0 = p0^*$
- Apparatet er installeret dybere end trykspansionsbeholderen MAG, $P0 = p0 + h_{st}/10^*$
- Servitec er installeret højere end trykspansionsbeholderen MAG, $P0 = p0 - h_{st}/10^*$
- * $p0$ i bar, h_{st} i m

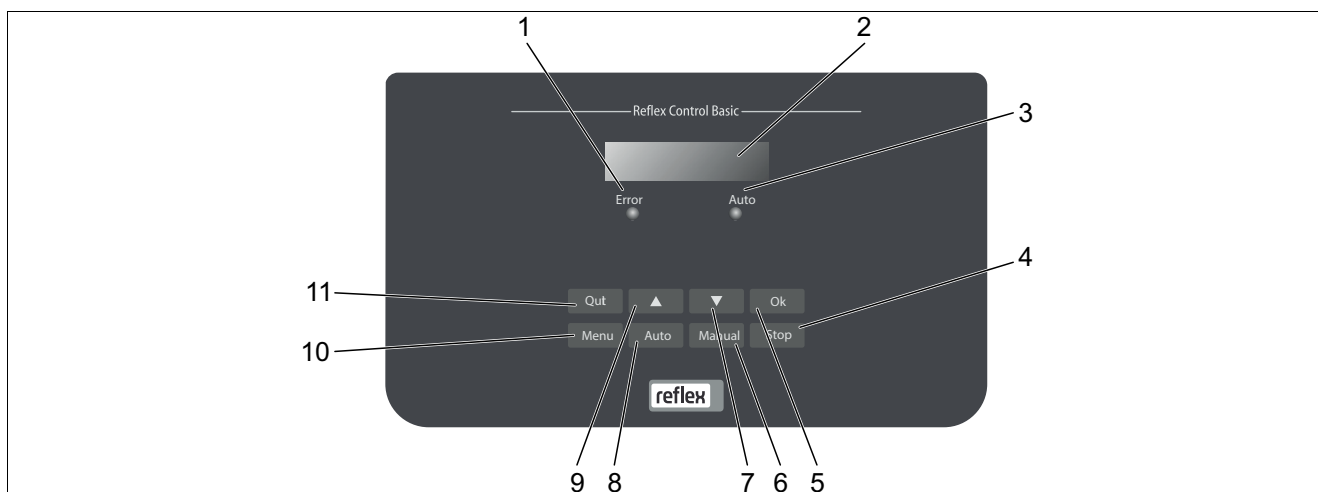


Bemærk!

- Overhold Reflex' planlægningsretningslinjer.
 - Ved planlægningen skal det påses, at apparatets arbejdsområde ligger mellem starttrykket "pa" og sluttrykket "pe" i trykholdesystemets arbejdsområde.

7.3 Styring

7.3.1 Håndtering af betjeningsfeltet



1	Error-LED <ul style="list-style-type: none"> • LED'en lyser rødt ved fejlmelding
2	Display
3	Auto-LED <ul style="list-style-type: none"> • LED'en lyser grønt i automatisk drift • LED'en blinker grønt i manuel drift • I stopdrift er LED'en slukket
4	Stop <ul style="list-style-type: none"> • Ved idrifttagning og ny indlæsning af værdier i styringen
5	OK <ul style="list-style-type: none"> • Bekræft handlinger
6	Manuel <ul style="list-style-type: none"> • Ved test og vedligeholdelsesarbejde

7	Skift i menuen "Tilbage"
8	Auto <ul style="list-style-type: none"> • Til permanentdrift
9	Skift i menuen "Frem"
10	Menu <ul style="list-style-type: none"> • Rekvirering af kundemenuen
11	Quit (kvitter) <ul style="list-style-type: none"> • Kvitter meldinger

Vælg og skift parameter

- Vælg parameter med knappen "OK" (5).
- Skift parameter med skifteknapperne (7) eller (9).
- Bekræft parameter med knappen "OK" (5).
- Skift menupunkt med skifteknapperne (7) eller (9).
- Skift menu-niveau med knappen "Quit" (11).

7.4 Redigering af styringens startrutine

Startrutinen udføres med henblik på indstillingen af de absolut nødvendige parametre, når apparatet tages i drift første gang. Rutinen begynder første gang styringen slås til og kan kun udføres en enkelt gang. Det er muligt at udføre parameterændringer eller kontroltrin i kundemenuen, når startrutinen forlades se kapitlet 8.2.1 "Kundemenu" på side 44.



Bemærk!

Opret spændingsforsyning (230 V) til styringen ved at sætte kontaktstikket i.

Du er nu i stopdrift. Dioden "Auto" på betjeningsfeltet er slukket.

Magcontrol:

Vælg denne indstilling, hvis en trykafhængig automatisk efterfødnings i et anlæg med en membran-ekspansionsbeholder skal oprettes.

Servitec
Magcontrol

Levelcontrol:

Vælg denne indstilling, hvis en niveaafhængig automatisk efterfødnings i et anlæg med en trykholdestation skal oprettes.

Standardsoftware med forskellige sprog.

Sprog

Læs hele brugsvejledningen før idrifttagningen, og kontroller, at monteringen er udført korrekt.

Læs brugsvejledningen!

Vises kun, hvis funktionen "Magcontrol" er indstillet under menupunktet "Servitec".
Beregning P0, se kapitlet 7.2 "Indstilling af mindstedriftstrykket i Magcontrol" på side 32.

Min. driftstryk

Vises kun, hvis funktionen "Magcontrol" er indstillet under menupunktet "Servitec".

- Indlæs her udløsningstrykket for den bestemmende sikkerhedsventil til sikring af apparatet. Det er som regel sikkerhedsventilen på anlæggets varmereproducent.

Sik. vent. tryk

Indstil de blinkende visninger "Time", "Minut" og "Sekund".

Klokkeslættet gemmes i fejlhukommelsen, hvis der optræder fejl.

Klokkeslæt:

Indstil de blinkende visninger "Dag", "Måned" og "År".

Datoen gemmes i fejlhukommelsen, hvis der optræder fejl.

Dato:

Følgende vælges på displayet og bekræftes med "OK":

ja: Startrutinen afsluttes. Servitec skifter automatisk til stopdrift.

nej: Startrutinen begynder igen.

Vil du afslutte startrutinen?

Visningen af trykket vises kun i tilstanden "Magcontrol".

2.0 bar
STOP



Bemærk!

Du er nu i stopdrift. Skift ikke fra startrutinen til automatisk drift efter parameterindlæsningen.

7.5 Fyld apparatet med vand, og udluft det

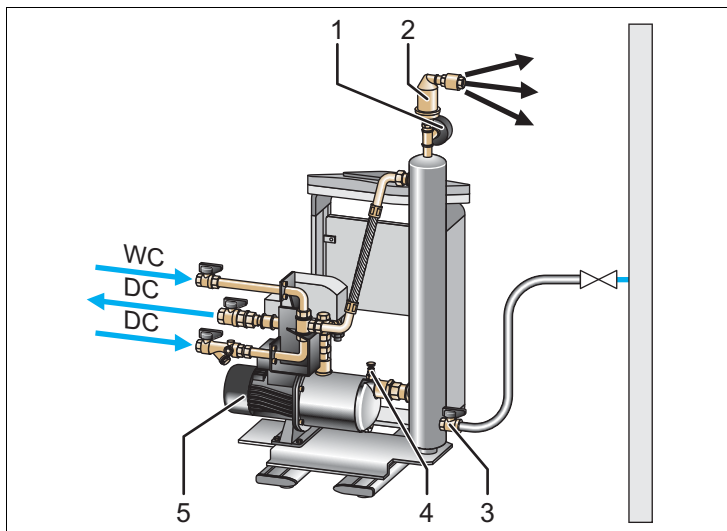


Forsigtig – fare for kvæstelse ved opstart af pumpen!

- Læderinger af hånden og materielle skader på pumpen, hvis pumpen starter op.
 - Sluk for strømmen til pumpen, før du drejer pumpemotoren på ventilatorhjulet med skruetrækkeren.

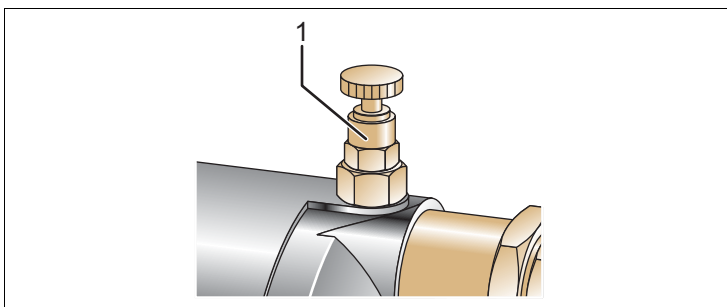
Fyld apparatet med vand.

1. Sæt en slange på påfyldnings- og aftapningshanen (3) på vakuum-sprøjterøret "VT".
2. Fyld vakuum-sprøjterøret "VT" med vand.
 - Luften slipper ud via afgangsventilen "DV" (2), og vandtrykket kan aflæses på vakuummeteret "PI" (1).



1	Vakuummeter "PI"	4	Udluftningsskrue
2	Afgangsventil "DV"	5	Pumpe "PU"
3	Påfyldnings- og aftapningshane		

3. Drej pumpen "PU" med en skruetrækker på pumpemotorens ventilatorhjul.
4. Skru udluftningsskruen (1) løs. Pumpen "PU" udluftes.
5. Luk påfyldnings- og aftapningshanen.



1	Udluftningsskrue
---	------------------

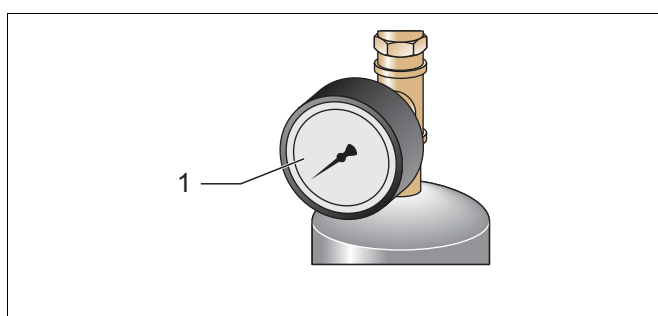
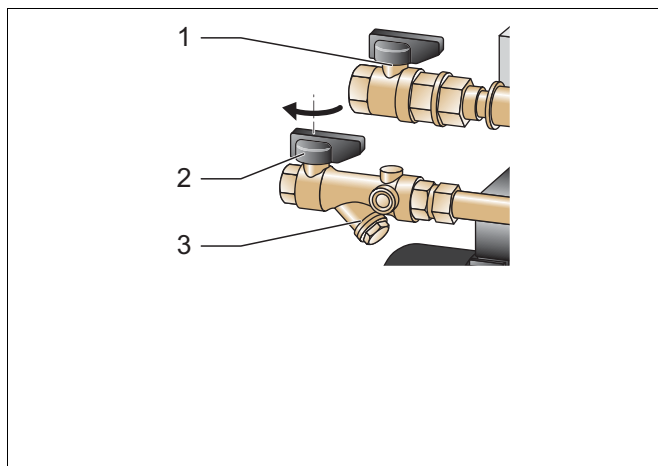
► **Bemærk!**
Pumpen "PU" må ikke køre, når apparatet fyldes med vand.

► **Bemærk!**
Udluftningsskruen bør ikke skrues helt ud. Vent, indtil der kommer vand ud uden luft. Udluftningsproceduren skal gentages, indtil der vises et undertryk på vakuummeteret "PI".

7.6 Vakuumtest

Udfør vakuumtesten omhyggeligt for at sikre apparatets funktion.

- 1 Luk kuglehanen (2) med smudsfanger (3). Den anden kuglehane (1) forbliver åben.
 - 2 Opret et vakuum fra styringens manuelle funktion.
 - Tryk på knappen "Manuel" på styringens betjeningsfelt.
 - Vælg systemafgasning "SE" på betjeningsfeltet med skifteknappen "tilbage".
 - Efter en tidsforsinkelse på 50 sekunder starter pumpen op.
 - 3 Sluk systemafgasningen med skifteknappen "tilbage" efter 10 sekunders pumpefunktion.
 - Noter undertrykket, der vises på vakuummeteret.
-
- 4 lagttag vakuummeteret "PI" (1) i ca. 10 minutter. Trykket må ikke ændres. Hvis trykket er steget, skal apparatet kontrolleres for tæthed.
 - Kontroller alle forskruninger på vakuum-sprøjterøret "VT" for tæthed.
 - Kontroller udluftningsskruen fra pumpen "PU" for tæthed.
 - Kontroller afgasningsventilen "DV" fra vakuum-sprøjterøret "VT" for tæthed.
-
- 5 Åbn kuglehanen med smudsfangeren efter en vellykket vakuumtest.
 - 6 Hvis fejlmeldingen "Vandmangel" vises på styringens display, skal fejlmeldingen bekræftes med knappen "Quit".
- Vakuumtesten er afsluttet.



Bemærk!

- Det opnåelige undertryk svarer til mætningstrykket ved den forhåndenværende vandtemperatur.
 - Ved 10 °C kan der opnås et undertryk på ca. -1 bar.



Bemærk!

- Gentag trinnene 2 til 4, indtil der ikke længere konstateres trykøgning.

7.7 Fyld anlægget med apparat

I anlæg med vandindhold på mindre end 3000 liter og en trykholdefunktion med membran-trykekspressionsbeholdere kan apparatet bruges til påfyldning af afgasset vand. Det reducerer iltindholdet og indholdet af frie gasser efter idrifttagningen.

Indstil styringen på følgende driftsarter:

- Den automatiske efterfødnings "Magcontrol", se kapitlet 8.2.1 "Kundemenu" på side 44.
- Manuel drift, se kapitlet 8.1.2 "Manuel drift" på side 43.
 - Afgasningsmodus med efterfødningsafgasning "NE".

Styringen beregner det påkrævede påfyldningstryk. Når dette tryk er nået, stoppes påfyldningen automatisk. Hvis den maksimale påfyldningstid overskrides (standard 10 timer), afbrydes efterfødningsproceduren med en fejlmelding. Hvis årsagen findes, kan fejlmeldingen kvitteres med knappen "Quit" på styringens betjeningsfelt, og påfyldningen kan fortsættes, se kapitlet 8.2.4 "Meldinger" på side 46. Efter påfyldning skal anlægget udluftes for at sikre cirkulationen i hele systemet.



Bemærk!

- Overvåg anlægget under den automatiske påfyldningsprocedure.



Bemærk!

- At fylde anlægget med vand er ikke omfattet af det leveringsomfang, som Reflex-fabrikskundeservice tilbyder.

7.8 Parametrering af styringen i kundemenuen

Anlægsspecifikke værdier kan korrigeres eller rekvireres via kundemenuen. Ved første idrifttagning skal fabriksindstillingerne i første omgang tilpasses de anlægsspecifikke betingelser.



Bemærk!

Beskrivelse af betjeningen, se kapitlet 7.3.1 "Håndtering af betjeningsfeltet" på side 33.

Rediger alle gråtmarkerede menupunkter ved første idrifttagning.

Skift til manuel drift via knappen "Manuel".

Skift til det første hovedmenupunkt "Kundemenu" via knappen "Menu".

Skift til det næste hovedmenupunkt.

Kundemenu

Standardsoftware med forskellige sprog.

Sprog

Skift den blinkende visning af "Time", "Minut", "Sekund".

Klokkeslættet bruges ved fejlhukommelsen.

Klokkeslæt:

Datoen bruges ved fejlhukommelsen.

Skift den blinkende visning af "Dag", "Måned", "År".

Dato:

Magcontrol:

Vælg denne indstilling, hvis en trykafhængig automatisk efterfødnings i et anlæg med en membran-ekspansionsbeholder skal oprettes.

Levelcontrol:

Vælg denne indstilling, hvis en niveauafhængig automatisk efterfødnings i et anlæg med en trykholdestation skal oprettes.

Servitec 30:

Vises kun, hvis funktionen "Magcontrol" er indstillet under menupunktet "Servitec".

Beregning P0, se kapitlet 7.2 "Indstilling af mindstedriftstrykket i Magcontrol" på side 32.

Min. driftstryk

Vises kun, hvis funktionen "Magcontrol" er indstillet under menupunktet "Servitec".

- Indlæs her udløsningstrykket for den bestemmende sikkerhedsventil til sikring af apparatet. Det er som regel sikkerhedsventilen på anlæggets varmeproducent.

Sik. vent. tryk

Skift til undermenuen "Afgasning".

Afgasning

Skift til næste listepunkt.

Afgasning

Udførlig fremstilling, se kapitlet 8.1.1 "Automatisk drift" på side 42.

Der kan vælges mellem 3 afgasningsprogrammer:

- Permanentafgasning
- Intervalafgasning
- Efterfødningsafgasning

Afgas. program

Tidsinterval for programmet Permanentafgasning.

- Ved idrifttagningen anbefaler vi et tidsinterval for permanentafgasning afhængigt af anlægsvoluminet og glykolindholdet, se kapitlet 5 "Tekniske data" på side 15.

Tidsinterval permanentafgas.

Skift til undermenuen "Efterfødningscyklus".

Efterfødningscyklus

Skift til næste listepunkt.

Efterfødningscyklus

Maks. tidsinterval for en efterfødningscyklus. Når den indstillede tid er udløbet, afbrydes efterfødningscyklusen, og fejlmeldingen "Efterfødningscyklus" udløses.

Maks. efterfødningscyklus

Hvis de indstillede antal efterfødningscyklus overskrides inden for 2 timer, afbrydes efterfødningscyklusen, og fejlmeldingen "Efterfødningscyklus" udløses.

Maks. efterfødningscyklus

Denne indstilling er relevant ved efterfødningsafgasning i forbindelse med aktiveringen af 3-vejsmotorkuglehanen "CD".

Efterfødningsstryk

Standard: Efterfødningsstryk > 2,3 bar.

1,3 – 2,3 bar: Efterfødningsstrykket ligger i dette område.

< 1,3 bar: Efterfødningsstrykket er mindre end 1,3 bar

ja: Kontaktvandtæller FQIRA+ er installeret, se kapitlet 4.6 "Valgfrit ekstraudstyr" på side 14.

Med vandtæller

Det er en forudsætning for overvågningen af efterfødningsmængden og driften af et afhædningsanlæg.

nej: Der er ikke installeret kontaktvandtæller (standard).

Vises kun, hvis der er indstillet "JA" under menupunktet "Med vandtæller".

Efterfødningsmængde

OK Slet tæller:

ja: Indstil den viste efterfødningsmængde på 0.

nej: Bibehold den viste vandmængde.

Vises kun, hvis der er indstillet "JA" under menupunktet "Med vandtæller".

Maks. efterfødningsmængde

Efter den indstillede mængde afbrydes efterfødningscyklusen, og fejlmeldingen "Maks. efterfødningsmængde overskredet" udløses.

Vises kun, hvis der er indstillet "JA" under menupunktet "Med vandtæller".

Med afhædningscyklus

ja: Der kommer flere forespørgsler angående afhædningscyklus.

nej: Der kommer ikke flere forespørgsler angående afhædningscyklus.

Vises kun, hvis der er indstillet "JA" under menupunktet "Med afhædningscyklus".

Spør efterfødningscyklus?

ja: Hvis den indstillede blødtvandskapacitet overskrides, stoppes efterfødningscyklusen.

nej: Efterfødningscyklusen stoppes ikke. Meldingen "Afhædningscyklus" vises.

Vises kun, hvis der er indstillet "JA" under menupunktet "Med afhærdning".

Beregnes på grundlag af forskellen mellem den samlede vandhårdhed i råvandet $G_{H_{faktisk}}$ og den nominelle vandhårdhed $G_{H_{nominel}}$ iht. producentkravene:

$$\text{Hårdhedsreduktion} = G_{H_{faktisk}} - G_{H_{nominel}} \cdot dH$$

Indlæs værdien i styringen. Se producentangivelserne vedrørende fremmede fabrikater.

Hårdhedsreduktion

Vises kun, hvis der er indstillet "JA" under menupunktet "Med afhærdning".

Den opnåelige blødtvandskapacitet beregnes på grundlag af den anvendte afhærdningstype og den indlæste hårdhedsreduktion.

- Fillsoft I: Blødtvandskapacitet $\leq 6000/\text{hårdhedsred. I}$
- Fillsoft II: Blødtvandskapacitet $\leq 12000/\text{hårdhedsred. I}$

Indlæs værdien i styringen. Se producentangivelserne vedrørende fremmede fabrikater.

Kapacitet blødtvand

Vises kun, hvis der er indstillet "JA" under menupunktet "Med afhærdning".

Tilbageværende disponibel blødtvandskapacitet.

Restkap.blødtv.

Vises kun, hvis der er indstillet "JA" under menupunktet "Med afhærdning".

Producentens angivelse af, hvor lang tid der skal gå, før afhærdningspatronerne skal udskiftes uafhængigt af den beregnede blødtvandskapacitet. Meldingen "Afhærdning" vises.

Udskiftes ved

Melding fra vedligeholdelsesbefaling.

Fra: Uden vedligeholdelsesbefaling.

001 – 060: Vedligeholdelsesbefaling i måneder.

Næste vedligeholdelse

Udsendelse af melding på den potentialfrie fejlkontakt, se kapitlet 8.2.4 "Meldinger" på side 46.

ja: Udsendelse af alle meldinger.

nej: Udsendelse af meldinger, der er markeret med "xxx" (f.eks. "01").

Pot. fri fejlkontakt

Gå til fejlhukommelsen eller det næste hovedmenupunkt.

Fejlhukommelse

De sidste 20 meldinger er gemt med fejltpe, dato, klokkeslæt og fejlnummer.

Se afkodning af meldingerne ER... i kapitlet Meldinger.

ER 01...xx

Gå til parameterhukommelsen eller det næste hovedmenupunkt.

Parameterhukommelse

Den sidste 10 indlæsninger af det minimale driftstryk er gemt med dato og klokkeslæt.

PO = xx.x bar

Motorkuglehanens position "CD" på pumpens trykside til styringen af afgangningen.

Pos. motorkuglehane

Informationer om softwareversion.

Serv
itec 35-95

7.9 Start af automatisk drift

Når anlægget er fyldt med vand og udluftet for gasser, kan den automatiske drift startes.

- Tryk på knappen "Auto" i styringen for at starte automatisk drift.
- Ved den første idrifttagning aktiveres permanentafgasningen automatisk for at fjerne de resterende samt de opløste gasser fra anlægssystemet. Tiden kan indstilles i kundemenuen i overensstemmelse med anlægsforholdene. Standardindstillingen er 24 timer. Efter permanentafgasning stilles der automatisk om til intervalafgasning.



Bemærk!

På dette sted er første idrifttagning afsluttet.



Bemærk!

Senest når permanentafgasningstiden er udløbet, skal smudsfangeren "ST" i afgasningsledningen "DC" rengøres, se kapitlet 9.1.1 "Rengøring af smudsfanger" på side 50.

8 Drift

8.1 Driftsarter

8.1.1 Automatisk drift

Når det er lykkedes at tage apparatet i drift første gang, kan automatisk drift aktiveres med funktionerne Afgasning og valgfrit med Efterfødnings. Apparatets styring overvåger funktionerne. Driftsforstyrrelser vises og evalueres.

Ved automatisk drift kan der indstilles tre forskellige afgasningsprogrammer i kundemenuen, se kapitlet 8.2.1 "Kundemenu" på side 44. Informationerne vises på styringens display.

Permanentafgasning af anlægsvandet

Vælg dette program efter idrifttagning og reparationer på det tilsluttede anlæg. Der afgasses permanent i en indstillelig tid. Frie og opløste gasser fjernes hurtigt. Ved rekvisition af efterfødningsafgasning aktiveres efterfødningsafgasning automatisk i efterfødningsstiden. I modus "Magcontrol" overvåges trykket, der vises på displayet.

Start/indstilling:

- Automatisk start efter afvikling af startrutinen ved første idrifttagning.
- Aktivering via kundemenuen.
- Afgasningstid. Kan indstilles afhængigt af anlægget i kundemenuen. Standardindstillingen er 24 timer. Derefter skiftes der automatisk til intervalafgasning.

Permanentafgasning

Intervalafgasning af anlægsvandet

Er udlagt til permanentdrift. Et interval består af et antal afgasningscykler, der kan indstilles i servicemenuen. Efter et interval følger en pause. Den daglige start af intervalafgasningen kan indstilles til et defineret klokkeslæt.

Start/indstilling:

- Automatisk aktivering efter afslutningen af permanentafgasningen.
- Afgasningscykler: 8 cykler i hvert interval - kan indstilles i servicemenuen.
- Starttid interval: Kan indstilles i servicemenuen.
- Pause mellem intervaller: Kan indstilles i servicemenuen.

Servitec
Intervalafgasning

Afgasning af efterfødningsvandet

Dette program aktiveres automatisk under permanent- eller intervalafgasning, hver gang der efterfødes vand. Det forudsættes, at der er foretaget den tilsvarende indstilling i kundemenuen.

3-vejsmotorkuglehanen omstiller volumenstrømmen fra anlægs- til efterfødningsvand. Forløbet er som ved permanentafgasning. Hvis anlægsvandet ikke skal afgasses, eller hvis anlægget er i sommerdrift med frakoblede recirkulationspumper, kan efterfødningsafgasning aktiveres i kundemenuen.

Aktivering/indstilling:

- Automatisk aktivering ved enhver efterfødnings.
- Aktivering via kundemenuen.
- Afgasningstid = efterfødningsstid.

Servitec
Efterfødningsafgasning

8.1.2 Manuel drift

Manuel drift er til test- og vedligeholdelsesarbejde.

Tryk på knappen "Manuel" på styringen. Betjeningsfeltets Auto-LED blinker som visuelt signal for manuel drift. I manuel drift tændes eller slukkes der for efterfødningsafgasningen "NE" eller systemafgasningen "SE".

"SE" anlægsvandets systemafgasning

Forløbet af systemafgasningen svarer til permanentafgasningen i automatisk drift. Kun afgasningstiden begrænses ikke automatisk. Denne indstilling kræves til vakuumtesten ved den første idrifttagning se kapitlet 7.6 "Vakuumtest" på side 36 og til testkørsler ved vedligeholdelsesarbejde se kapitlet 9.2 "Kontrol af systemafgasning/efterfødningsafgasning" på side 50.

"NE" påfyldnings- og efterfødningsvandets afgasning

Efterfødningsafgasningen kræves til testkørsler ved vedligeholdelsesarbejde se kapitlet 9.2 "Kontrol af systemafgasning/efterfødningsafgasning" på side 50 og i tilstanden "Magcontrol", når anlægssystemerne fyldes med vand.

- Knapper "Skift frem/tilbage"
 - Valg af "NE" eller "SE".
- Knap "Auto"
 - Tilbage til automatisk drift.

		2.5 bar
NE ▼ *	SE ▲ *	010 h

* Blinkende tilstand "NE ▼" eller "SE ▲" er aktiveret

8.1.3 Stopdrift

Stopdriften er beregnet til idrifttagning af apparatet.

Tryk på knappen "Stop" på styringen. Auto-LED på betjeningsfeltet slukker.

I stopdrift er apparatet uden funktion med undtagelse af displayvisningen. Der er ingen funktionsovervågning.

Pumpen "PU" er slået fra. Hvis stopdriften er aktiveret i mere end 4 timer, udløses der en melding.

Hvis "Potentialfri fejlkontakt?" er indstillet med "Ja" i kundemenuen, udsendes der en melding på kontakten Kombinationsfejl.

8.1.4 Sommerdrift

Hvis anlæggets recirkulationspumper slås fra om sommeren, sikres afgasningen af netvandet ikke, da der ikke kommer gasrigt vand hen til apparatet. Via kundemenuen kan afgasningsprogrammet indstilles på efterfødningsafgasning for at spare energi. Hvis apparatet kører med efterfødningsafgasning om sommeren, skal der omstilles til intervalafgasning eller permanentafgasning, når recirkulationspumperne slås til.

Indstilling i kundemenuen, se kapitlet 8.2.1 "Kundemenu" på side 44.

Der kan vælges mellem 3 afgasningsprogrammer.

- Permanentafgasning
 - Ved første idrifttagning og reparationer.
- Intervalafgasning
 - Til permanentdrift (tidsstyret).
- Efterfødningsafgasning
 - Kun til efterfødningsvand. Anlægget afgasses ikke.

Afgas. program
Efterfødningsafgasning



Bemærk!

Udførlig beskrivelse af, hvordan der vælges afgasningsprogram, se kapitlet 8.1.1 "Automatisk drift" på side 42.

8.1.5 Fornyet idrifttagning



Forsigtig – fare for kvæstelse ved opstart af pumpen!

- Læderinger af hånden og materielle skader på pumpen, hvis pumpen starter op.
 - Sluk for strømmen til pumpen, før du drejer pumpemotoren på ventilatorhjulet med skruetrækkeren.

Efter længere tids stilstand (der er slukket for strømmen til apparatet, eller det er i stopdrift) er der risiko for, at vakuumpumpen "PU" kan sætte sig fast. Før fornyet idrifttagning skal vakuumpumpen derfor drejes med en skruetrækker på pumpemotorens ventilationshjul.



Bemærk!

Man kan undgå at pumpen "PU" sætter sig fast ved at tvangsstarte den (efter 24 timer).

8.2 Styring

8.2.1 Kundemenu

Apparatets styring indstilles via kundemenuen ved første idrifttagning. Under driften kan anlægsspecifikke værdier så korrigeres eller rekvireres igen, se kapitlet 7.8 "Parametrering af styringen i kundemenuen" på side 38.

8.2.2 Servicemenu

Denne menu er beskyttet af password. Der er kun adgang for Reflex-fabrikskundeservice. I kapitlet Standardindstillinger findes der en deloversigt over de indstillinger, der er gemt i servicemenuen.

8.2.3 Standardindstillinger

Apparatstyringen leveres med følgende standardindstillinger. I kundemenuen kan værdierne tilpasses de stedlige forhold. I særlige tilfælde er det muligt at udføre yderligere tilpasninger i servicemenuen.

Kudemenu

Parameter	Indstilling	Bemærkninger
Sprog	DA	Menusprog
Servitec	Magcontrol	Ved anlæg med membran-trykekspressionsbeholder
Mindstedriftstryk p0	1,5 bar	Kun Magcontrol
Sikkerhedsventil tryk	3,0 bar	Sikkerhedsventilens udløsningstryk i anlæggets varmeproducent
Næste vedligeholdelse	12 måneder	Brugstid indtil næste vedligeholdelse
Potentialfri fejlkontakt	JA	Kun de meldinger, der er markeret på listen
Efterfødnings		
Maksimal efterfødningsmængde	0 liter	Kun såfremt styringen er indstillet på "Med vandtæller ja"
Maksimal efterfødningsstid	20 minutter	Magcontrol og Levelcontrol
Maksimal efterfødningscykler	3 cykler på 2 timer	Magcontrol og Levelcontrol
Afgasning		
Afgasningsprogram	Permanentafgasning	
Permanentafgasningstid	24 timer	
Afhærdning (kun såfremt "med afhærdning ja")		
Spær efterfødnings	Nej	I tilfælde af restkapacitet blødtvand = 0
Hårdhedsreduktion	8°dH	= Nominel – Faktisk
Maksimal efterfødningsmængde	0 liter	Opnåelig efterfødningsmængde
Kapacitet blødtvand	0 liter	Opnåelig vandkapacitet
Udskiftning patron	18 måneder	Skift patron

Servicemenu

Parameter	Indstilling	Bemærkninger
Efterfødnings		
Trykforskel efterfødnings "NSP" (NSP = efterfødnings)	0,2 bar	Kun Magcontrol
Trykforskel påfyldningstryk PF – P0	0,3 bar	Kun Magcontrol
Maks. påfyldningstid	10 h	Kun Magcontrol
Afgasning		
Pause mellem afgasningsintervaller	12 timer	Pause mellem afgasningsintervallerne
Antal afgasningscykler per interval	n = 8	Antal afgasningscykler i et interval
Daglig start	Klokken 08:00	Start af de daglige afgasningsintervaller

8.2.4 Meldinger

Meldinger på displayet vises som klartekst med ER-koderne, der angives i efterfølgende tabel. Hvis der foreligger flere meldinger, kan disse vælges med skifteknappen.

De sidste 20 meldinger kan rekvireres i fejlhukommelsen, se kapitlet 7.8 "Parametrering af styringen i kundemenuen" på side 38.

Årsagen til meldingerne kan afhjælpes af den driftsansvarlige eller af et specialfirma. Hvis dette ikke er muligt, står Reflex-kundeservice til rådighed ved forespørgsler og handlinger.



Bemærk!

Afhjælpingen af årsagen skal bekræftes med knappen "Quit" på styringens betjeningsfelt. Alle andre meldinger nulstilles automatisk, så snart årsagen er afhjulpet.



Bemærk!

Potentialfrie kontakter, indstilling i kundemenuen, se kapitlet 7.8 "Parametrering af styringen i kundemenuen" på side 38.

ER-kode	Melding	Potentialfri kontakt	Årsag	Afhjælping	Nulstilling af melding
01	Minimalt tryk	Ja	Kun muligt ved indstillingen Magcontrol. <ul style="list-style-type: none"> • Indstillingsværdi underskredet. • Vandtab i anlægget. • Fejl pumpe. • Ekspansionsbeholder defekt. 	<ul style="list-style-type: none"> • Kontroller indstillingsværdi i kunde- eller servicemenuen. • Kontroller vandstand. • Kontroller pumpe. • Kontroller ekspansionsbeholder. 	-
02.1	Vandmangel	-	Vandmangelafbryderen har reageret for længe.	<ul style="list-style-type: none"> • Åbn afgasningsledning. • Rengør smudsfanger. • Udskift afgasningsventil. 	Quit (kwitter)
02.2	Vandmangel	-	Vandmangelafbryderen har reageret for ofte.	<ul style="list-style-type: none"> • Rengør smudsfanger. • Udskift afgasningsventil. 	Quit (kwitter)
02.4	Vandmangel	-	Undertryk under efterfødnings.	Åbn efterfødningskuglehanen.	-
04.1	Pumpe	Ja	Pumpe ude af funktion. <ul style="list-style-type: none"> • Pumpe sidder fast. • Pumpemotor defekt. • Pumpemotorværn (Klixon) udløst. • Sikring defekt. 	<ul style="list-style-type: none"> • Drej pumpe med skruetrækker. • Udskift pumpemotor. • Kontroller el-system pumpemotor. • Skift sikring 10 A. 	Quit (kwitter)

ER-kode	Melding	Potentialfri kontakt	Årsag	Afhjælpning	Nulstilling af melding
06	Efterfødningsstid	-	<ul style="list-style-type: none"> • Indstillingsværdi overskredet. • Vandtab i anlægget. • Efterfødnings ikke tilsluttet. • Efterfødningsydelse for lille. • Efterfødningshysterese for lav. 	<ul style="list-style-type: none"> • Kontroller indstillingsværdi i kunde- eller servicemenuen. • Kontroller vandstand. • Tilslut efterfødningsledning. 	Quit (kvitter)
07	Efterfødningscykler	-	Indstillingsværdi overskredet.	<ul style="list-style-type: none"> • Kontroller indstillingsværdi i kunde- eller servicemenuen. • Tætn lækagen i anlægget. 	Quit (kvitter)
08	Trykmåling	-	<p>Kun muligt ved indstillingen Magcontrol.</p> <ul style="list-style-type: none"> • Styring modtager forkert signal. 	<ul style="list-style-type: none"> • Tilslut stik. • Kontroller kabel for beskadigelse. • Kontroller tryksensor. 	Quit (kvitter)
10	Maksimaltryk	-	<p>Kun muligt ved indstillingen Magcontrol.</p> <ul style="list-style-type: none"> • Indstillingsværdi overskredet. 	<ul style="list-style-type: none"> • Kontroller indstillingsværdi i kunde- eller servicemenuen. • Indstil sikkerhedsventilens udløsningstryk. 	-
11	Efterfødningsmængde	-	<p>Kun såfremt "Med vandtæller" er aktiveret i kundemenuen.</p> <ul style="list-style-type: none"> • Indstillingsværdi overskredet. • Stort vandtab i anlægget. 	<ul style="list-style-type: none"> • Kontroller indstillingsværdi i kunde- eller servicemenuen. • Kontroller vandtab, og luk i givet fald for vandet. 	Quit (kvitter)
14	Sluttryktid	-	<ul style="list-style-type: none"> • Indstillingsværdi overskredet. • Afgasningsledning "DC" lukket. • Smudsfanger tilstoppet. 	<ul style="list-style-type: none"> • Kontroller indstillingsværdi i kunde- eller servicemenuen. • Åbn afgasningsledning. • Rengør smudsfanger. 	Quit (kvitter)
15	Efterfødningsventil	-	Kontaktvandtæller tæller uden at rekvirere efterfødnings.	Kontroller 3-vejsmotorkuglehane for tæthed.	Quit (kvitter)
16	Spændingsudfald	-	Ingen spændingsforsyning disponibel.	Opret spændingsforsyning.	-

ER-kode	Melding	Potentialfri kontakt	Årsag	Afhjælpning	Nulstilling af melding
19	Stop > 4 timer	-	Mere end 4 timer i stopdrift.	Indstil styringen på automatisk drift.	-
20	Maksimal efterfødningsmængde	-	Indstillingsværdi overskredet.	Nulstil tæller "Efterfødningsmængde" i kundemenuen.	Quit (kvitter)
21	Vedligeholdelses anbefaling	-	Indstillingsværdi overskredet.	Udfør vedligeholdelse.	Quit (kvitter)
24	Afhærdning	-	<ul style="list-style-type: none"> Indstillingsværdi blødtvandskapacitet overskredet. Tid for udskiftning af afhærdningspatronen overskredet. 	Udskift afhærdningspatron.	Quit (kvitter)
30	Fejl EA-modul	-	<ul style="list-style-type: none"> EA-modul defekt. Forbindelse mellem optionskort og styring fejlbehæftet. Optionskort defekt. 	<ul style="list-style-type: none"> Udskift EA-modul. Kontroller forbindelse mellem optionskort og styring. Skift optionskort. 	-
31	EEPROM defekt	Ja	<ul style="list-style-type: none"> EEPROM defekt. Intern beregningsfejl. 	Informer Reflex-fabrikkundeservice.	Quit (kvitter)
32	Underspænding	Ja	Forsyningsspændingens styrke underskredet.	Kontroller spændingsforsyningen.	-
33	Justeringsparameter fejlbehæftet	-	EPROM-parameterhukommelse defekt.	Informer Reflex-fabrikkundeservice.	Quit (kvitter)
34	Kommunikation hovedbundkort fejlbehæftet	-	<ul style="list-style-type: none"> Forbindelseskabel defekt. Hovedbundkort defekt. 	Informer Reflex-fabrikkundeservice.	Quit (kvitter)
35	Digital sensorspænding fejlbehæftet	-	Sensorspænding kortslettet.	Kontroller ledningsnettet til de digitale indgange (f.eks. vandtæller).	-
36	Analog sensorspænding fejlbehæftet	-	Sensorspænding kortslettet.	Kontroller ledningsnettet til de analoge indgange (tryk/niveau).	-
37	Sensorspænding til 3-vejsmotorkuglehane mangler	-	Sensorspænding kortslettet.	Kontroller ledningsnettet til 3-vejsmotorkuglehane.	-

9 Vedligeholdelse



Forsigtig – fare for forbrænding!

- På grund af de høje overfladetemperaturer i varmeanlæg er der fare for forbrændinger af huden.
 - Vent til anlæggene er kølet ned, eller brug beskyttelseshandsker.
 - Den driftsansvarlige skal sørge for, at der sættes relevante advarsler op i nærheden af enheden.



Forsigtig – fare for kvæstelse!

- Der er fare for forbrændinger og kvæstelser, hvis varmt vand eller damp under tryk pludselig slipper ud fra tilslutninger som følge af fejlbehæftet montering eller vedligeholdelse.
 - Sørg for, at monteringen er udført fagligt korrekt.
 - Sørg for, at anlægget er trykaflastet, før der udføres vedligeholdelsesarbejde på tilslutningerne.

Apparatet skal vedligeholdes årligt.

- Vedligeholdelsesintervallerne er afhængige af driftsbetingelserne og af afgangstiderne.

De efterfølgende anbefalede vejledende værdier må ikke overskrides:

- Permanentafgasning: Permanentafgasningstid for det største anlægsvolumen "Va", se kapitlet 5 "Tekniske data" på side 15.
- Intervalafgasning: Indstillingsværdier iht. servicemenuen.

Den årlige vedligeholdelse vises på displayet, når den indstillede driftstid er udløbet. Visningen "Vedligehold anbef." bekræftes med knappen "Quit".



Bemærk!

Vedligeholdelsesarbejdet må kun udføres og skal bekræftes af fagfolk eller af Reflex-fabrikskundeservice.

Vedligeholdelsesskemaet er en sammenfatning af de regelmæssige aktiviteter i forbindelse med vedligeholdelsen.

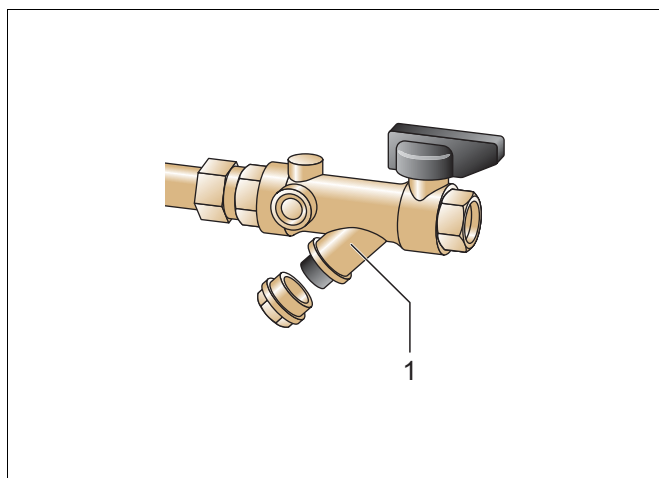
Vedligeholdelsespunkt	Betingelser			Interval
▲ = Kontrol, ■ = Vedligeholdelse, ● = Rengøring				
Kontrol af tæthed. • Pumpe "PU" • Tilslutningernes forskruninger • Afgasningsventil "DV"	▲	■		Årligt
Funktionstest vakuum. – se kapitlet 7.6 "Vakuumtest" på side 36	▲			Årligt
Rengøring af smudsfanger. – se kapitlet 9.1.1 "Rengøring af smudsfanger" på side 50	▲	■	●	Afhængigt af driftsbetingelserne
Kontrol af styringens indstillingsværdier.	▲			Årligt
Funktionstest. • Systemafgasning "SE" • Efterfødningsafgasning "NE" se kapitlet 9.2 "Kontrol af systemafgasning/efterfødningsafgasning" på side 50	▲			Årligt

9.1 Rengøring

9.1.1 Rengøring af smudsfanger

Senest når permanentafgasningstiden er udløbet, skal smudsfangeren "ST" i afgasningsledningen "DC" rengøres. Smudsfangerne skal også kontrolleres efter påfyldning eller efter længere tids drift.

1. Tryk på knappen "Stop" på styringens betjeningsfelt.
 - Apparatet er uden funktion, og pumpen "PU" slås fra.
2. Luk kuglehanen foran smudsfangeren "ST" (1).
3. Skru hættten med smudsfangerindsatsen langsomt af, så resttrykket i rørledningsstykket aflastes.
4. Træk sien ud af hættten, og skyl den under rent vand. Børst den med en blød børste.
5. Sæt sien i hættten igen, kontroller tætningen for beskadigelse, og skru den ind i huset til smudsfangeren "ST" (1) igen.
6. Åbn kuglehanen foran smudsfangeren "ST" (1).
7. Tryk på knappen "Auto" på styringens betjeningsfelt.
 - Der tændes for apparatet, og pumpen "PU" er i drift.



Bemærk!

Rengør de andre installerede smudsfangere (f.eks. i Fillset).

9.2 Kontrol af systemafgasning/efterfødningsafgasning

Kontroller systemafgasningen "SE" og efterfødningsafgasningen "NE".

Tryk på knappen "Manuel" på styringen med henblik på manuel drift. Betjeningsfeltets Auto-LED blinker som visuelt signal for manuel drift. I manuel drift tændes eller slukkes systemafgasningen "SE" og efterfødningsafgasningen "NE".

Der skal køres mindst 10 cykler i tilstanden "SE" og "NE". Gassen skal være trykket ud, før næste cyklus begynder. Kontroller derefter følgende betingelser:

- Ved koldt vand skal der indstilles en værdi på ca. 1 bar på vakuummeteret "PI".
- Meldingen "Vandmangel" må ikke fremkomme på styringens display.

Stil apparatet tilbage til automatisk drift, når det er testet helt igennem.

- Knapper "Skift frem/tilbage"
 - Vælg "NE" eller "SE".
- Knap "Auto"
 - Tilbage til automatisk drift.

		2.5 bar
NE ▼ *	SE ▲ *	010 h

* Blinkende tilstand "NE ▼" eller "SE ▲" er aktiveret

9.3 Vedligeholdelsesattest

Vedligeholdelsesarbejdet blev udført iht. Reflex' monterings-, drifts- og vedligeholdelsesanvisning.

Dato	Servicefirma	Underskrift	Bemærkninger

9.4 Test

9.4.1 Trykbærende komponenter

De relevante nationale forskrifter til drift af trykbærende apparater skal overholdes. Før trykbærende dele testes, skal trykket tages af dem (se Afmontering).

9.4.2 Test før idrifttagning

I Tyskland gælder driftssikkerhedsforordningens § 14 og her særligt § 14 (3) nr. 6. I henhold hertil er der kun pligt til at teste før idrifttagning af PS-V > 50 bar x liter. Dette gælder ikke for apparatet. Specialanlæg med særlige sprøjterør kan berøres deraf. I dette tilfælde henvises der til det ved leveringen.

9.4.3 Testfrister

De anbefalede maksimale testfrister for drift i Tyskland iht. driftssikkerhedsforordningens § 15 og placering af apparatbeholderne i diagram 2 iht. direktiv 97/23/EF gælder, såfremt monteringen, driften og vedligeholdelsen af Reflex overholdes strengt.

Udvendig test:

Intet krav iht. § 15 (6).

Indvendig test:

Længste frist iht. § 15 (5); i givet fald skal der gribes til egnede erstatningsforanstaltninger (f.eks. måling af vægtykkelse og sammenligning af konstruktionsmæssige standarder, der kan fås hos producenten).

Styrketest:

Længste frist iht. § 15 (5) i givet fald i forbindelse med § 15 (10).

Derudover skal driftssikkerhedsforordningens § 15 og her særligt § 15 (1) i forbindelse med § 14 (3) nummer 6 samt § 15 (6) overholdes.

Den driftsansvarlige skal fastlægge de faktiske frister på grundlag af en sikkerhedsteknisk evaluering under hensyntagen til de reelle driftsforhold, til de indhøstede erfaringer med driftsmåden og med det tilføjede materiale samt under hensyntagen til de nationale forskrifter til drift af trykbærende udstyr.

10 Afmontering



Fare – strømstød!

- Livsfarlige kvæstelser ved strømstød.
 - Strømmen skal være taget af anlæg, hvor apparatet monteres.
 - Forvis dig om, at andre ikke kan tænde for anlægget igen.
 - Kun elektrikere må udføre monteringsarbejde på den elektriske tilslutning af apparatet og kun efter de elektrotekniske regler.



Fare – strømstød!

- Livsfarlige kvæstelser ved strømstød. Selv om netstikket til spændingsforsyningen trækkes ud, kan der være påtrykt en spænding på 230 V på dele af bundkortet.
 - Afbryd apparatstyringen fuldstændigt fra spændingsforsyningen, før afdækningerne tages af.



Forsigtig – fare for forbrænding

- Fare for forbrænding ved udløbende medium
 - Hold god afstand til udløbende medium.
 - Bær egnet personligt sikkerhedsudstyr (f.eks. sikkerhedshandsker og sikkerhedsbriller).



Forsigtig – fare for forbrænding!

- På grund af de høje overfladetemperaturer i varmeanlæg er der fare for forbrændinger af huden.
 - Vent til anlæggene er kølet ned, eller brug beskyttelseshandsker.
 - Den driftsansvarlige skal sørge for, at der sættes relevante advarsler op i nærheden af enheden.



Forsigtig – fare for kvæstelse!

- Der er fare for forbrændinger og kvæstelser, hvis varmt vand eller damp under tryk pludselig slipper ud fra tilslutninger som følge af fejlbehæftet montering eller vedligeholdelse.
 - Sørg for, at afmonteringen er udført fagligt korrekt.
 - Sørg for, at anlægget er trykaflastet, før du afmonterer.

Før afmontering skal afgasningsledningerne "DC" og efterfødningsledningen "WC" skal lukkes fra anlægget til apparatet, og apparatet skal trykaflastes. Sluk derefter for strømmen til apparatet.

1. Sluk for strømmen til anlægget, og sørg for at sikre anlægget mod genindkobling.
2. Luk for afgasningsledningerne "DC" og efterfødningsledningen "WC".
3. Tag stikket til apparatet ud af spændingsforsyningen.
4. Afbryd kablerne i apparatstyringen fra anlægget, og fjern dem.
5. Åbn aftapningshanen "FD" på apparatets sprøjterør "VT", indtil sprøjterøret er trykaflastet.
4. Tøm sprøjterøret "VT" ved at åbne aftapningshanen "FD" fuldstændigt.
 - Ved at fjerne afgasningsventilen "DV" på sprøjterøret "VT" er det muligt at tømme hurtigt og fuldstændigt.
5. Fjern eventuelt også apparatet fra anlæggets område.

11 Bilag

11.1 Reflex-fabrikkundeservice

Central fabrikkundeservice

Central: Telefonnummer: +49 (0)2382 7069 - 0

Fabrikkundeservice telefonnummer: +49 (0)2382 7069 - 9505

Fax: +49 (0)2382 7069 - 523

E-mail: service@reflex.de

11.2 Overensstemmelse/standarder

Overensstemmelseserklæring for de elektriske anordninger på trykholde-, efterfødnings- eller afgangsanlæg

1.	Hermed bekræftes det, at produkterne i alt væsentligt opfylder sikkerhedskravene, der er fastlagt i Rådets direktiv til samordning af retsfor skrifterne i medlemsstaterne vedrørende elektromagnetisk kompatibilitet (2004/108/EF). Der blev anvendt følgende standarder til bedømmelsen af produkterne:	Deutsches Institut für Normung Europäische Norm 61326 – 1:2006-10
2.	Hermed bekræftes det, at styreskabene opfylder de væsentligste krav i lavspændingsdirektivet (2006/95/EF). Der blev anvendt følgende standarder til bedømmelsen af produkterne:	Deutsches Institut für Normung Europäische Norm 61010 – 1:2002-08, Berufsgenossenschaftliche Vorschriften Absatz 2
Overensstemmelseserklæring for trykbærende udstyr (en beholder/et modul)		Konstruktion, fremstilling, test af trykbærende udstyr
Anvendt procedure til evaluering af overensstemmelsen af trykbærende udstyr iht. Det europæiske Parlaments og Rådets direktiv 97/23/EF af 29. maj 1997		
Vakuumsprøjterør/afgangsanlæg: Servitec kan anvendes universelt i varme-, solpanel- og kølevandssystemer		
Type	iht. typeskiltet på beholderen	
Serie-nr.	iht. typeskiltet på beholderen	
Fremstillingsår	iht. typeskiltet på beholderen	
Maks. tilladt tryk	iht. typeskiltet på beholderen	
Testtryk	iht. typeskiltet på beholderen	
Minimalt/maksimalt tilladt temperatur	iht. typeskiltet på beholderen	
Tilførselsmateriale	Vand	
Standarder, regler	Direktiv om trykbærende udstyr AD 2000 iht. typeskiltet på beholderen	
Trykapparat: Beholder/vakuumsprøjterør artikel 3 afsnit 1.1 a) 2. Tankestreg (bilag II diagr. 2) med: – udstyr artikel 3 afsnit 1.4: Sprøjterør, afgangsningsventil, vakuummeter, tryktilslutning med dyse, niveauafbryder, påfyldnings- og aftapningshane, forbindelsesslange, sugetilslutning. Modul artikel 3 afsnit 2.2 bestående af: – Beholder/vakuumsprøjterør artikel 3 afsnit 1.1 a) 2. Tankestreg (bilag II diagr. 2) med: Udstyr artikel 3 afsnit 1.4: Sprøjterør, afgangsningsventil, vakuummeter, tryktilslutning med dyse, niveauafbryder, påfyldnings- og aftapningshane, forbindelsesslange, sugetilslutning. – udstyr artikel 3 afsnit 1.4: Styling med styreskab med betjeningsfelt, kontraventil, tryksensor, kuglehane 1", kuglehane ½", kuglehane med smudsfanger ½", pumpe, 3-vejsmotorkuglehane, 2-vejsmotorkuglehane, aftapningskrue til pumpe, udluftningskrue til pumpe.		
Fluidgruppe	2	
Overensstemmelsesvurdering iht. modul	B + D	
Mærkning iht. direktiv 97/23/EF	CE 0045	
Certifikatnummer for EF-typegodkendelsestest	Kapitel Certifikatnummer for EF-typegodkendelse	
Certifikatnummer QS-system (modul D)	07 202 1403 Z 0250/12/D0045	
Udpeget organ for vurderingen af QS-systemet	TÜV Nord Systems GmbH & Co. KG Große Bahnstraße 31, D - 22525 Hamburg	
Det udpegede organs registreringsnummer	0045	
Producent Reflex Winkelmann GmbH Gersteinstraße 19 D - 59227 Ahlen - Germany Telefon: +49 (0)2382 7069 -0 Telefax: +49 (0)2382 7069 -588 E-mail: info@reflex.de	Producenten erklærer, at det trykbærende udstyr (modulet) opfylder kravene i direktiv 97/23/EF. Norbert Hülsmann / Volker Mauel Medlemmer af direktionen	

11.3 Certifikatnummer for EF-typegodkendelsestest

Type			Certifikatnummer
Reflexomat Compact RC	200 – 500 liter	6 bar – 120 °C	04 202 1 450 04 01952
Reflexomat RS	200 – 800 liter	6 bar – 120 °C	04 202 1 932 01 00077
	1000 – 5000 liter	6 bar – 120 °C	04 202 1 450 02 00714
	350 – 5000 liter	10 bar – 120 °C	04 202 1 450 02 00039
	1000 – 5000 liter	10 bar – 120 °C	04 202 1 450 02 00715
Variomat	200 – 1000 liter	10 bar – 120 °C	04 202 1 932 01 00051
	1000 – 5000 liter	10 bar – 120 °C	04 202 1 450 02 00712
Gigamat	1000 – 5000 liter	10 bar – 120 °C	04 202 1 450 02 00713
	10000 liter	10 bar – 120 °C	04 202 1 450 02 00062
Servitec	DN 150 - DN 250	10 bar / 16 bar – 120 °C	04 202 1 450 03 00210

11.4 Garanti

Garantibetingelser iht. de til enhver tid gældende lovbestemmelser.

11.5 Gloseliste

Hysteres	Forsinket reaktion af en udgangsstørrelse i forhold til indgangsstørrelsen. (Indgangssignalet påvirker udgangssignalet)
Kavitation	Dannelse og opløsning af dampfyldte hulrum (dampbobler) i væsker.
Akkumuleret	Sammenregning af værdier.
Klixon	Tryksikringsautomat til beskyttelse af vakuumpumpemotoren.
Permeation	Den proces, hvor et stof (permeat) trænger eller vandrer igennem et fast stof.



Thinking solutions.

Reflex Winkelmann GmbH
Gersteinstraße 19
59227 Ahlen, Germany

Telefon: +49 (0)2382 7069-0
Telefax: +49 (0)2382 7069-588
www.reflex.de