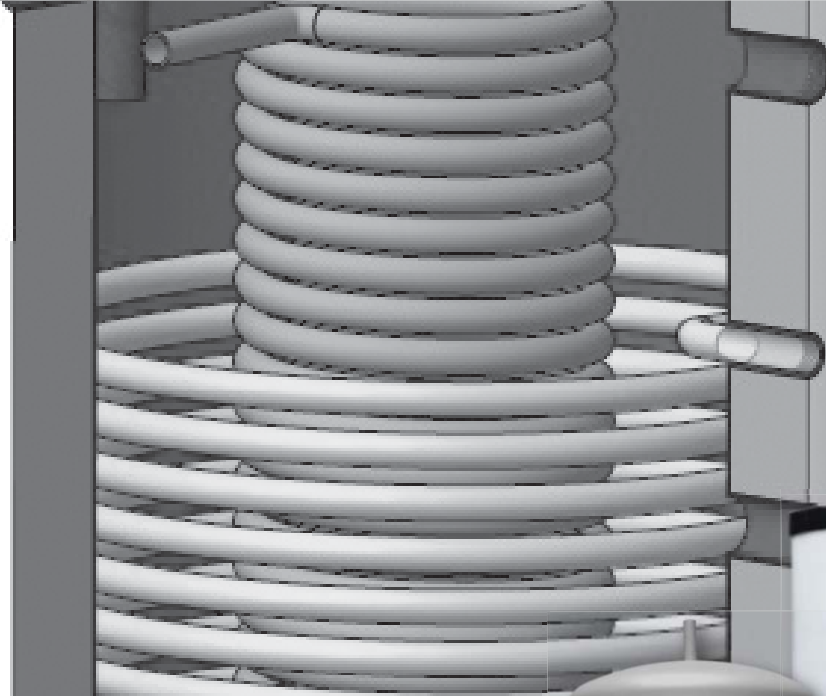




# HSK akkumuleringstank



- **Med indbygget rustfri spiral for brugsvand**
- **Med skilleplade i tank for opdeling af koldt og varmt vand**
- **350-1700 l**



## **INDHOLDSFORTEGNELSE**

### **Akkumulerings tank med reduceret højde med rustfri spiral for brugsvand**

**4** HSK 350 K P-B

### **Akkumulerings tanke med indbygget rustfri spiral for brugsvand**

**5** HSK 390 P

**6** HSK 600 P

**7** HSK 750 P

**8** HSK 1000 P

**9** HSK 1700 P

### **Akkumulerings tanke med 2 stk. indbygget rustfrie spiraler for brugsvand**

**10** HSK 600 PV

**11** HSK 750 PV

**12** HSK 1000 PV

**13** HSK 1700 PV

### **Akkumulerings tanke med indbygget rustfri spiral for brugsvand og spiral for solvarme**

**14** HSK 390 PR

**15** HSK 600 PR

**16** HSK 750 PR

**17** HSK 1000 PR

**18** HSK 1700 PR

# AKKUMULERINGS TANK MED REDUCERET HØJDE OG MED INDBYGGET RUSTFRI SPIRAL FOR BRUGSVAND

## HSK 350 K P-B

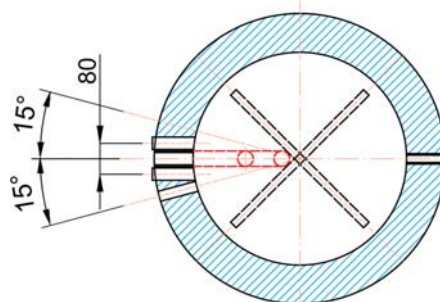
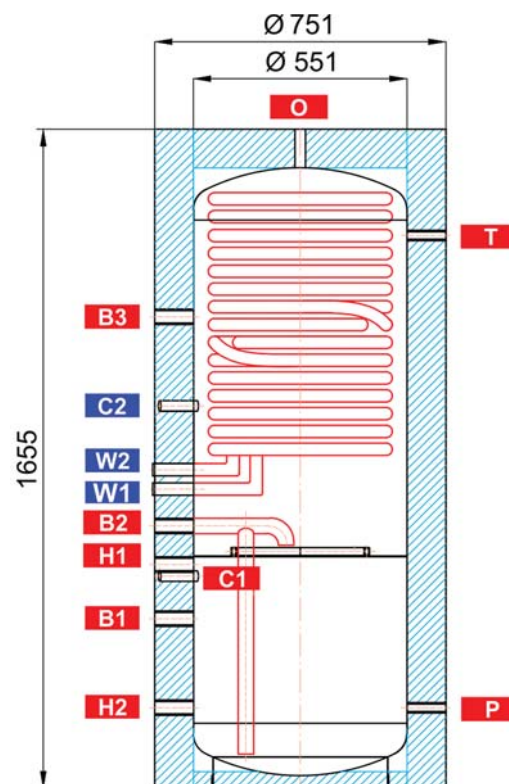
Varenummer tank: 333545 / Produkt kode 18628  
 Varenummer isolering: 333545 / Produkt kode: 18837

### TEKNISKE DATA:

SAMLET TANK VOLUMEN	340 l
MAKS. ARBEJDSTRYK FOR AKKUMULERINGS TANK	4 bar
KIP HØJDE FOR TANK UDEN ISOLERING	1740 mm
<b>BRUGSVANDS SPIRAL</b>	
VOLUMEN SPIRAL/SPIRALER FOR BRUGSVAND - top/bund	21 / -- l
MAKS. ARBEJDSTRYK FOR RUSTFRIE SPIRALER TIL BRUGSVAND	10 bar
BRUGSVANDS SPIRALER OVERFLADE - over skille plade / under skille plade	6 / -- m <sup>2</sup>
VOLUMEN AF BRUGSVANDS PRODUKTION (varmet fra 10°C to 40°C, ved 8 l/min. vandstrøm og 60°C temperatur i akkumulerings tank)	229 l

### TILSLUTNINGER:

pos.	beskrivelse	tilslutninger	højde [mm]
<b>VARMEKILDE</b>			
B1	Tilslutning fremløb fra varmekilde	G 1" F	390
B2	Tilslutning retur fra varmekilde	G 1" F	630
B3	Tilslutning fremløb fra varmekilde	G 1" F	1170
<b>VARMESYSTEM</b>			
H1	Tilslutning til varmesystem	G 1" F	530
H2	Tilslutning retur varmesystem	G 1" F	210
<b>BRUGSVAND</b>			
W1	Tilslutning brugsvand koldt	G 1" F	725
W2	Tilslutning brugsvand varmt	G 1" F	775
<b>STYRING OG SIKKERHED</b>			
C1	Tilslutning for temperatur sensor	G 1/2" F	500
C2	Tilslutning for temperatur sensor	G 1/2" F	940
T	Tilslutning termometer	G 1/2" F	1380
P	Tilslutning sikkerhedsventil	G 1/2" F	210
<b>UDLUFTNING</b>			
O	Tilslutning udluftning	G 1/2" F	1655



HSK akkumulerings tank isoleret til energi klasse C.

# AKKUMULERINGS TANK MED INDBYGGET RUSTFRI SPIRAL FOR BRUGSVAND

## HSK 390 P

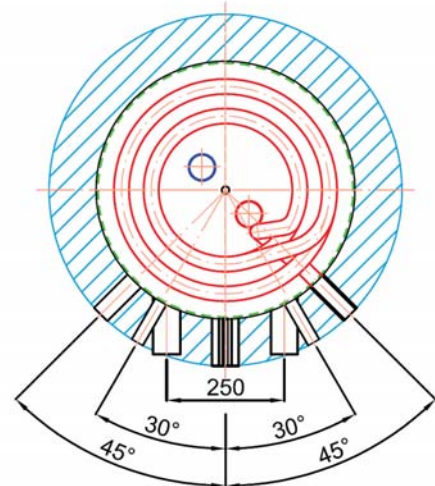
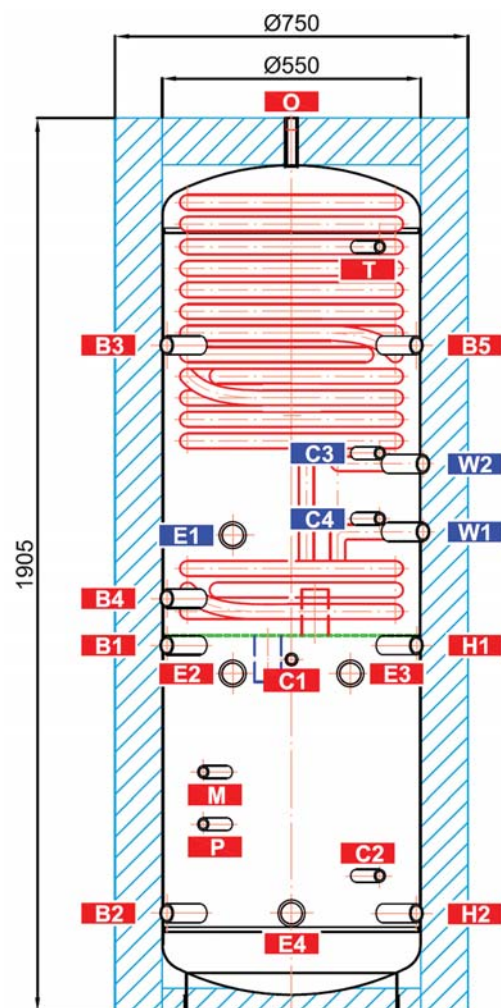
Varenummer tank: 333547 / Produkt kode: 13517  
Varenummer isolering: 333547 / Produkt kode: 18722

### TEKNISKE DATA:

SAMLET TANK VOLUMEN	398 l
MAKS. ARBEJDSTRYK FOR AKKUMULERINGS TANK	4 bar
KIP HØJDE FOR TANK UDEN ISOLERING	1940 mm
MAKS. LÆNGDE ELEKTRISK VARMELEGE ME	555 mm
<b>BRUGSVANDS SPIRAL</b>	
VOLUMEN SPIRAL/SPIRALER FOR BRUGSVAND - top/bund	21 / -- l
MAKS. ARBEJDSTRYK FOR RUSTFRIE SPIRALER TIL BRUGSVAND	10 bar
BRUGSVANDS SPIRALER OVERFLADE - over skille plade / under skille plade	6 / -- m <sup>2</sup>
VOLUMEN AF BRUGSVANDS PRODUKTION (varmet fra 10°C to 40°C, ved 8 l/min. vandstrøm og 60°C temperatur i akkumulerings tank)	321 l

### TILSLUTNINGER:

pos.	beskrivelse	tilslutninger	højde [mm]
<b>VARMEKILDE</b>			
B1	Tilslutning fremløb fra varmekilde	G 1" F	780
B2	Tilslutning retur fra varmekilde	G 1" F	210
B3	Tilslutning fremløb fra varmekilde	G 1" F	1420
B4	Tilslutning retur fra varmekilde	G 1" F	880
B5	Tilslutning fremløb fra varmekilde	G 1" F	1420
<b>VARMESYSTEM</b>			
H1	Tilslutning til varmesystem	G 1" F	780
H2	Tilslutning retur varmesystem	G 1" F	210
<b>ELEKTRISKE VARMELEGE ME R</b>			
E1	Tilslutning elektrisk varmelegeme for brugsvand	G 1½" F	1015
E2	Tilslutning elektrisk varmelegeme for varme	G 1½" F	720
E3	Tilslutning elektrisk varmelegeme for varme	G 1½" F	720
E4	Electric heating element of PV system	G 1½" F	210
<b>BRUGSVAND</b>			
W1	Tilslutning brugsvand koldt	G 1" M	1022
W2	Tilslutning brugsvand varmt	G 1" M	1167
<b>STYRING OG SIKKERHED</b>			
C1	Tilslutning for temperatur sensor	G 1/2" F	750
C2	Tilslutning for temperatur sensor	G 1/2" F	290
C3	Tilslutning for temperatur sensor	G 1/2" F	1190
C4	Tilslutning for temperatur sensor	G 1/2" F	1050
T	Tilslutning termometer	G 1/2" F	1630
M	Tilslutning manometer	G 1/2" F	510
P	Tilslutning sikkerhedsventil	G 1/2" F	400
<b>UDLUFTNING</b>			
O	Tilslutning udluftning	G 1/2" F	1905



HSK akkumuleringstank isoleret til energi klasse C.

# AKKUMULERINGS TANK MED INDBYGGET RUSTFRI SPIRAL FOR BRUGSVAND

## HSK 600 P

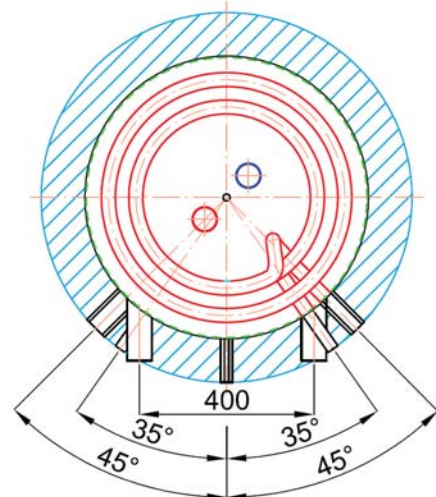
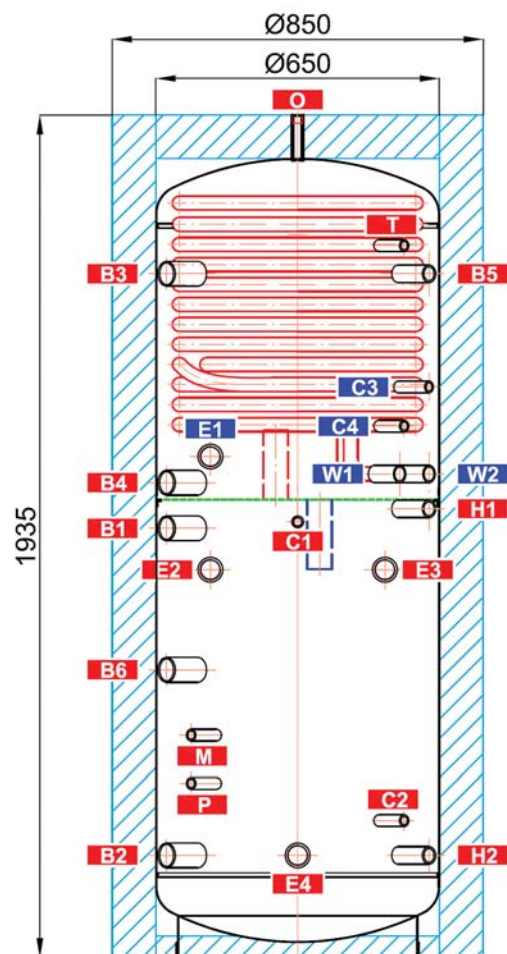
Varenummer tank: 333549 / Produkt kode: 14175  
Varenummer isolering: 333549 / Produkt kode: 18724

### TEKNISKE DATA:

SAMLET TANK VOLUMEN	560 l
MAKS. ARBEJDSTRYK FOR AKKUMULERINGS TANK	4 bar
KIP HØJDE FOR TANK UDEN ISOLERING	1970 mm
MAKS. LÆNGDE ELEKTRISK VARMELEGE ME	555 mm
<b>BRUGSVANDS SPIRAL</b>	
VOLUMEN SPIRAL/SPIRALER FOR BRUGSVAND - top/bund	21 / -- l
MAKS. ARBEJDSTRYK FOR RUSTFRIE SPIRALER TIL BRUGSVAND	10 bar
BRUGSVANDS SPIRALER OVERFLADE - over skille plade / under skille plade	6 / -- m <sup>2</sup>
VOLUMEN AF BRUGSVANDS PRODUKTION (varmet fra 10°C to 40°C, ved 8 l/min. vandstrøm og 60°C temperatur i akkumulerings tank)	468 l

### TILSLUTNINGER:

pos.	beskrivelse	tilslutninger	højde [mm]
<b>VARMEKILDE</b>			
B1	Tilslutning fremløb fra varmekilde	G 1½" F	985
B2	Tilslutning retur fra varmekilde	G 1½" F	235
B3	Tilslutning fremløb fra varmekilde	G 1½" F	1570
B4	Tilslutning retur fra varmekilde	G 1½" F	1090
B5	Tilslutning fremløb fra varmekilde	G 1" F	1570
B6	Tilslutning fremløb fra varmekilde	G 1½" F	660
<b>VARMESYSTEM</b>			
H1	Tilslutning til varmesystem	G 1" F	1030
H2	Tilslutning retur varmesystem	G 1" F	235
<b>ELEKTRISKE VARMELEGE ME R</b>			
E1	Tilslutning elektrisk varmelegeme for brugsvand	G 1½" F	1150
E2	Tilslutning elektrisk varmelegeme for varme	G 1½" F	890
E3	Tilslutning elektrisk varmelegeme for varme	G 1½" F	890
E4	Electric heating element of PV system	G 1½" F	235
<b>BRUGSVAND</b>			
W1	Tilslutning brugsvand koldt	G 1" M	970
W2	Tilslutning brugsvand varmt	G 1" M	970
<b>STYRING OG SIKKERHED</b>			
C1	Tilslutning for temperatur sensor	G 1/2" F	1000
C2	Tilslutning for temperatur sensor	G 1/2" F	315
C3	Tilslutning for temperatur sensor	G 1/2" F	1310
C4	Tilslutning for temperatur sensor	G 1/2" F	1220
T	Tilslutning termometer	G 1/2" F	1635
M	Tilslutning manometer	G 1/2" F	510
P	Tilslutning sikkerhedsventil	G 1/2" F	400
<b>UDLUFTNING</b>			
O	Tilslutning udluftning	G 1/2" F	1935



HSK akkumulerings tank isoleret til energi klasse C

# AKKUMULERINGS TANK MED INDBYGGET RUSTFRI SPIRAL FOR BRUGSVAND

## HSK 750 P

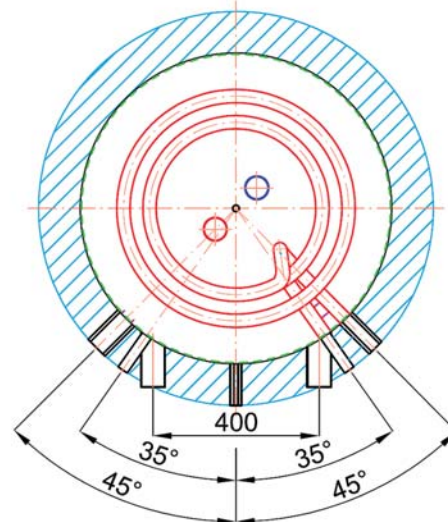
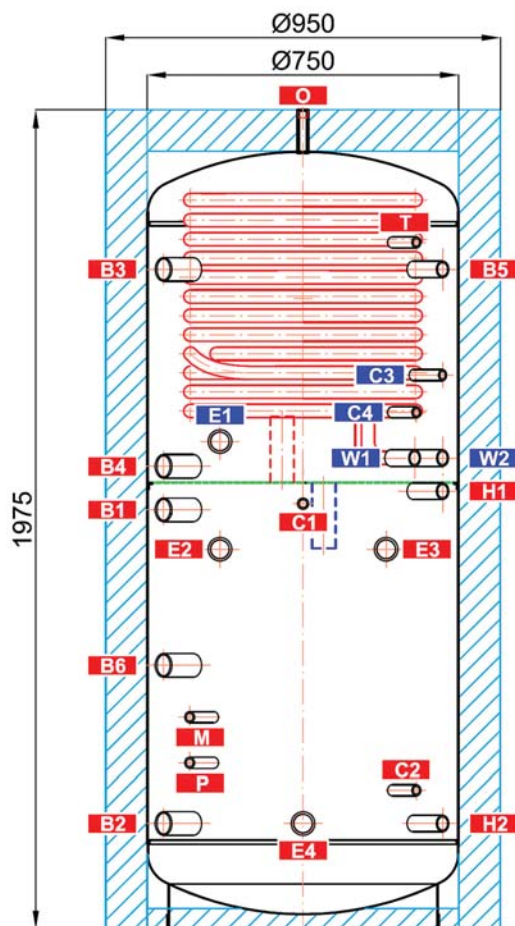
Varenummer tank: 333550 / Produkt kode: 14178  
Varenummer isolering: 333550 / Produkt kode: 18840

### TEKNISKE DATA:

SAMLET TANK VOLUMEN	760 l
MAKS. ARBEJDSTRYK FOR AKKUMULERINGS TANK	4 bar
KIP HØJDE FOR TANK UDEN ISOLERING	2030 mm
MAKS. LÆNGDE ELEKTRISK VARMELEGE ME	700 mm
<b>BRUGSVANDS SPIRAL</b>	
VOLUMEN SPIRAL/SPIRALER FOR BRUGSVAND - top/bund	21 / -- l
MAKS. ARBEJDSTRYK FOR RUSTFRIE SPIRALER TIL BRUGSVAND	10 bar
BRUGSVANDS SPIRALER OVERFLADE - over skille plade / under skille plade	6 / -- m <sup>2</sup>
VOLUMEN AF BRUGSVANDS PRODUKTION (varmet fra 10°C to 40°C, ved 8 l/min. vandstrøm og 60°C temperatur i akkumulerings tank)	548 l

### TILSLUTNINGER:

pos.	beskrivelse	tilslutninger	højde [mm]
<b>VARMEKILDE</b>			
B1	Tilslutning fremløb fra varmekilde	G 1½" F	1010
B2	Tilslutning retur fra varmekilde	G 1½" F	255
B3	Tilslutning fremløb fra varmekilde	G 1½" F	1590
B4	Tilslutning retur fra varmekilde	G 1½" F	1115
B5	Tilslutning fremløb fra varmekilde	G 1" F	1590
B6	Tilslutning fremløb fra varmekilde	G 1½" F	635
<b>VARMESYSTEM</b>			
H1	Tilslutning til varmesystem	G 1" F	1055
H2	Tilslutning retur varmesystem	G 1" F	255
<b>ELEKTRISKE VARMELEGE ME</b>			
E1	Tilslutning elektrisk varmelegeme for brugsvand	G 1½" F	1175
E2	Tilslutning elektrisk varmelegeme for varme	G 1½" F	915
E3	Tilslutning elektrisk varmelegeme for varme	G 1½" F	915
E4	Electric heating element of PV system	G 1½" F	255
<b>BRUGSVAND</b>			
W1	Tilslutning brugsvand koldt	G 1" M	1135
W2	Tilslutning brugsvand varmt	G 1" M	1135
<b>STYRING OG SIKKERHED</b>			
C1	Tilslutning for temperatur sensor	G 1/2" F	1025
C2	Tilslutning for temperatur sensor	G 1/2" F	335
C3	Tilslutning for temperatur sensor	G 1/2" F	1335
C4	Tilslutning for temperatur sensor	G 1/2" F	1245
T	Tilslutning termometer	G 1/2" F	1655
M	Tilslutning manometer	G 1/2" F	510
P	Tilslutning sikkerhedsventil	G 1/2" F	400
<b>UDLUFTNING</b>			
O	Tilslutning udluftning	G 1/2" F	1975



HSK akkumulerings tank isoleret til energi klasse C

# AKKUMULERINGS TANK MED INDBYGGET RUSTFRI SPIRAL FOR BRUGSVAND

## HSK 1000 P

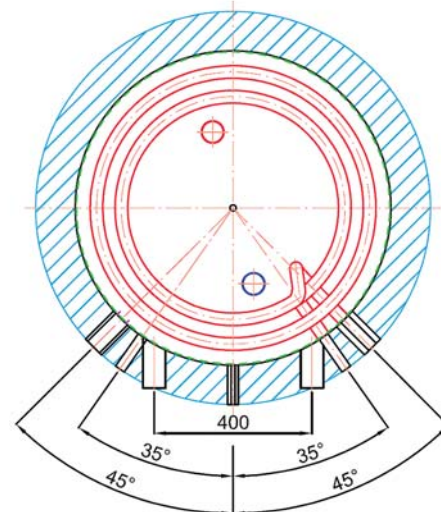
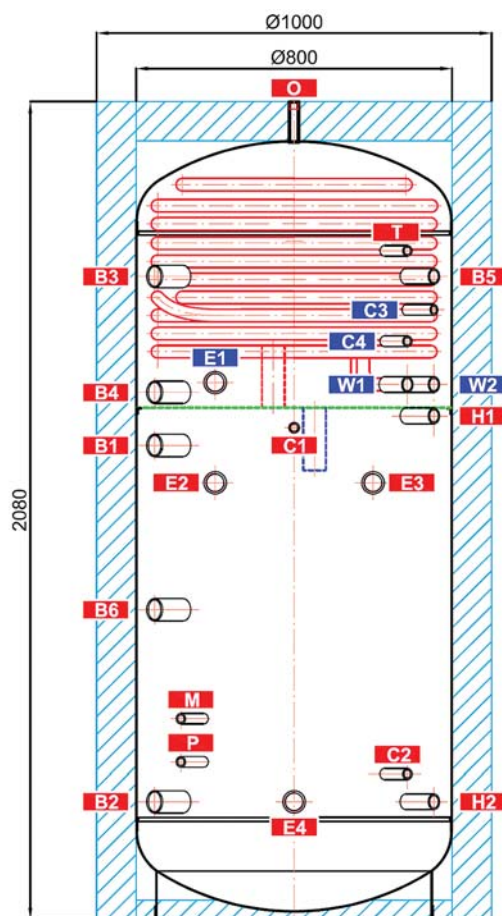
Varenummer tank: 333552 / Produkt kode: 14555  
Varenummer isolering: 333552 / Produkt kode: 18843

### TEKNISKE DATA:

SAMLET TANK VOLUMEN	925 l
MAKS. ARBEJDSTRYK FOR AKKUMULERINGS TANK	4 bar
KIP HØJDE FOR TANK UDEN ISOLERING	2120 mm
MAKS. LÆNGDE ELEKTRISK VARMELEGE ME	755 mm
<b>BRUGSVANDS SPIRAL</b>	
VOLUMEN SPIRAL/SPIRALER FOR BRUGSVAND - top/bund	21 / -- l
MAKS. ARBEJDSTRYK FOR RUSTFRIE SPIRALER TIL BRUGSVAND	10 bar
BRUGSVANDS SPIRALER OVERFLADE - over skille plade / under skille plade	6 / -- m <sup>2</sup>
VOLUMEN AF BRUGSVANDS PRODUKTION (varmet fra 10°C to 40°C, ved 8 l/min. vandstrøm og 60°C temperatur i akkumulerings tank)	592 l

### TILSLUTNINGER:

pos.	beskrivelse	tilslutninger	højde [mm]
<b>VARMEKILDE</b>			
B1	Tilslutning fremløb fra varmekilde	G 1½" F	1205
B2	Tilslutning retur fra varmekilde	G 1½" F	300
B3	Tilslutning fremløb fra varmekilde	G 1½" F	1635
B4	Tilslutning retur fra varmekilde	G 1½" F	1340
B5	Tilslutning fremløb fra varmekilde	G 1" F	1635
B6	Tilslutning fremløb fra varmekilde	G 1½" F	787
<b>VARME SYSTEM</b>			
H1	Tilslutning til varmesystem	G 1" F	1280
H2	Tilslutning retur varmesystem	G 1" F	300
<b>ELEKTRISKE VARMELEGE ME R</b>			
E1	Tilslutning elektrisk varmelegeme for brugsvand	G 1½" F	1365
E2	Tilslutning elektrisk varmelegeme for varme	G 1½" F	1110
E3	Tilslutning elektrisk varmelegeme for varme	G 1½" F	1110
E4	Electric heating element of PV system	G 1½" F	300
<b>BRUGSVAND</b>			
W1	Tilslutning brugsvand koldt	G 1" M	1360
W2	Tilslutning brugsvand varmt	G 1" M	1360
<b>STYRING OG SIKKERHED</b>			
C1	Tilslutning for temperatur sensor	G 1/2" F	1250
C2	Tilslutning for temperatur sensor	G 1/2" F	370
C3	Tilslutning for temperatur sensor	G 1/2" F	1550
C4	Tilslutning for temperatur sensor	G 1/2" F	1470
T	Tilslutning termometer	G 1/2" F	1700
M	Tilslutning manometer	G 1/2" F	510
P	Tilslutning sikkerhedsventil	G 1/2" F	400
<b>UDLUFTNING</b>			
O	Tilslutning udluftning	G 1/2" F	2080



HSK akkumulerings tank isoleret til energi klasse C





# AKKUMULERINGS TANKE MED 2 STK. INDBYGETT RUSTFRIE SPIRALER FOR BRUGSVAND

## HSK 600 PV

Varenummer tank: 333567 / Produkt kode: 16158  
Varenummer isolering: 333567 / Produkt kode: 18839

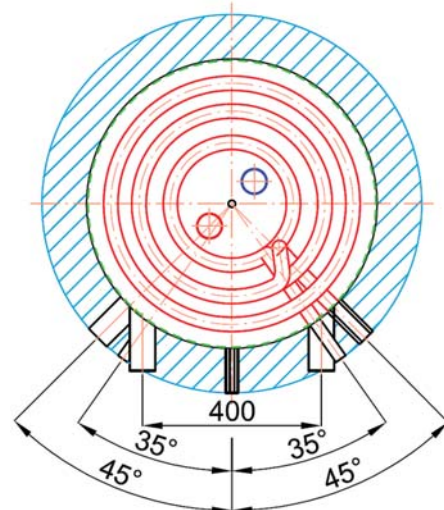
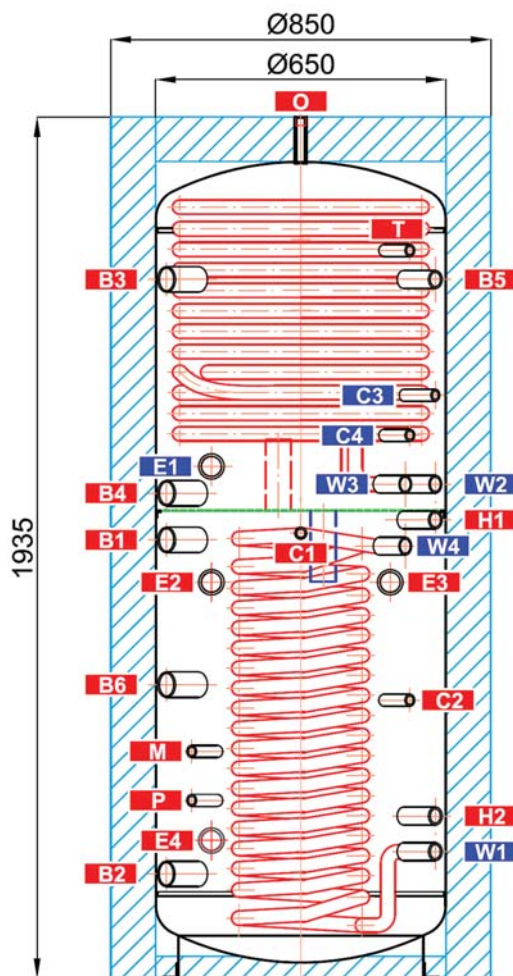
### TEKNISKE DATA:

SAMLET TANK VOLUMEN	5571
MAKS. ARBEJDSTRYK FOR AKKUMULERINGS TANKE	4 bar
KIP HØJDE FOR TANKE UDEN ISOLERING	2050 mm
MAKS. LÆNGDE ELEKTRISK VARMELEGE	555 mm
<b>BRUGSVANDS SPIRAL</b>	
VOLUMEN SPIRAL/SPIRALER FOR BRUGSVAND - top/bund	21 / 111
MAKS. ARBEJDSTRYK FOR RUSTFRIE SPIRALER TIL BRUGSVAND	10 bar
BRUGSVANDS SPIRALER OVERFLADE - over skille plade / under skille plade	6 / 3 m <sup>2</sup>
VOLUMEN AF BRUGSVANDS PRODUKTION (varmet fra 10°C to 40°C, ved 8 l/min. vandstrøm og 60°C temperatur i akkumulerings tank)	669 l

### TILSLUTNINGER:

pos.	beskrivelse	tilslutninger	højde [mm]
<b>VARMEKILDE</b>			
B1	Tilslutning fremløb fra varmekilde	G 1½" F	985
B2	Tilslutning retur fra varmekilde	G 1½" F	135
B3	Tilslutning fremløb fra varmekilde	G 1½" F	1570
B4	Tilslutning retur fra varmekilde	G 1½" F	1090
B5	Tilslutning fremløb fra varmekilde	G 1" F	1570
B6	Tilslutning fremløb fra varmekilde	G 1½" F	660
<b>VARMESYSTEM</b>			
H1	Tilslutning til varmesystem	G 1" F	1030
H2	Tilslutning retur varmesystem	G 1" F	365
<b>ELEKTRISKE VARMELEGEMER</b>			
E1	Tilslutning elektrisk varmelegeme for brugsvand	G 1½" F	1150
E2	Tilslutning elektrisk varmelegeme for varme	G 1½" F	890
E3	Tilslutning elektrisk varmelegeme for varme	G 1½" F	890
E4	Electric heating element of PV system	G 1½" F	310
<b>BRUGSVAND</b>			
W1	Tilslutning brugsvand koldt	G 1" M	285
W2	Tilslutning brugsvand varmt	G 1" M	1110
W3	Tilslutning cirkulation brugsvand	G 1" M	1110
W4	Tilslutning brugsvand varmt	G 1" M	970
<b>STYRING OG SIKKERHED</b>			
C1	Tilslutning for temperatur sensor	G 1/2" F	1000
C2	Tilslutning for temperatur sensor	G 1/2" F	625
C3	Tilslutning for temperatur sensor	G 1/2" F	1310
C4	Tilslutning for temperatur sensor	G 1/2" F	1220
T	Tilslutning termometer	G 1/2" F	1635
M	Tilslutning manometer	G 1/2" F	510
P	Tilslutning sikkerhedsventil	G 1/2" F	400
<b>UDLUFTNING</b>			
O	Tilslutning udluftning	G 1/2" F	1935

HSK akkumulerings tank isoleret til energi klasse C



# AKKUMULERINGS TANKE MED 2 STK. INDBYGGET RUSTFRIE SPIRALER FOR BRUGSVAND

## HSK 750 PV

Varenummer tank. 333569 / Produkt kode: 16177  
Varenummer isolering: 333569 / Produkt kode: 18842

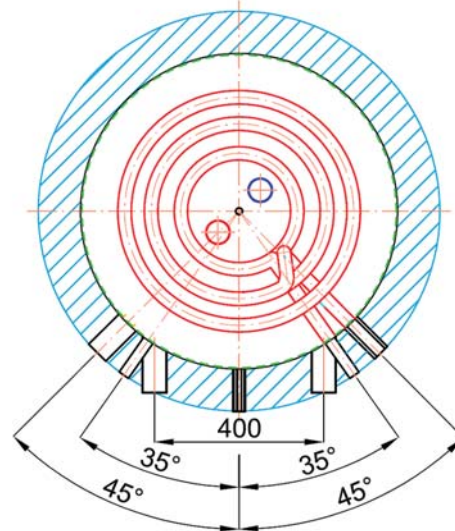
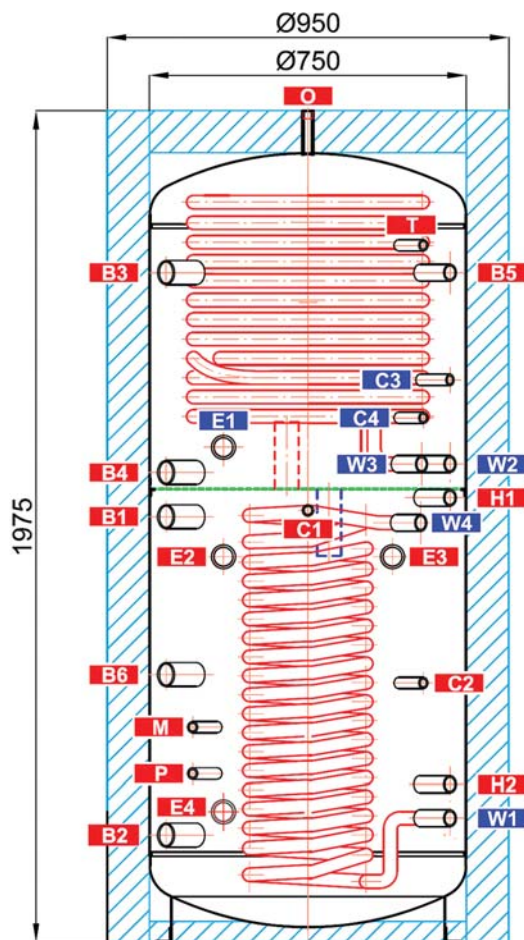
### TEKNISKE DATA:

SAMLET TANK VOLUMEN	757 l
MAKS. ARBEJDSTRYK FOR AKKUMULERINGS TANKE	4 bar
KIP HØJDE FOR TANK UDEN ISOLERING	2120 mm
MAKS. LÆNGDE ELEKTRISK VARMELEGE ME	700 mm
<b>BRUGSVANDS SPIRAL</b>	
VOLUMEN SPIRAL/SPIRALER FOR BRUGSVAND - top/bund	21 / 11 l
MAKS. ARBEJDSTRYK FOR RUSTFRIE SPIRALER TIL BRUGSVAND	10 bar
BRUGSVANDS SPIRALER OVERFLADE - over skille plade / under skille plade	6 / 3 m <sup>2</sup>
VOLUMEN AF BRUGSVANDS PRODUKTION (varmet fra 10°C to 40°C, ved 8 l/min. vandstrøm og 60°C temperatur i akkumulerings tank)	784 l

### TILSLUTNINGER:

pos.	beskrivelse	tilslutninger	højde [mm]
<b>VARMEKILDE</b>			
B1	Tilslutning fremløb fra varmekilde	G 1½" F	1010
B2	Tilslutning retur fra varmekilde	G 1½" F	155
B3	Tilslutning fremløb fra varmekilde	G 1½" F	1590
B4	Tilslutning retur fra varmekilde	G 1½" F	1115
B5	Tilslutning fremløb fra varmekilde	G 1" F	1590
B6	Tilslutning fremløb fra varmekilde	G 1½" F	635
<b>VARMESYSTEM</b>			
H1	Tilslutning til varmesystem	G 1" F	1055
H2	Tilslutning retur varmesystem	G 1" F	375
<b>ELEKTRISKE VARMELEGE MERE</b>			
E1	Tilslutning elektrisk varmelegeme for brugsvand	G 1½" F	1175
E2	Tilslutning elektrisk varmelegeme for varme	G 1½" F	915
E3	Tilslutning elektrisk varmelegeme for varme	G 1½" F	915
E4	Electric heating element of PV system	G 1½" F	310
<b>BRUGSVAND</b>			
W1	Tilslutning brugsvand koldt	G 1" M	295
W2	Tilslutning brugsvand varmt	G 1" M	1135
W3	Tilslutning cirkulation brugsvand	G 1" M	1135
W4	Tilslutning brugsvand varmt	G 1" M	995
<b>STYRING OG SIKKERHED</b>			
C1	Tilslutning for temperatur sensor	G 1/2" F	1025
C2	Tilslutning for temperatur sensor	G 1/2" F	615
C3	Tilslutning for temperatur sensor	G 1/2" F	1335
C4	Tilslutning for temperatur sensor	G 1/2" F	1245
T	Tilslutning termometer	G 1/2" F	1655
M	Tilslutning manometer	G 1/2" F	510
P	Tilslutning sikkerhedsventil	G 1/2" F	400
<b>UDLUFTNING</b>			
O	Tilslutning udluftning	G 1/2" F	1975

HSK akkumulerings tank isoleret til energi klasse C



# AKKUMULERINGS TANKE MED 2 STK. INDBYGET RUSTFRIE SPIRALER FOR BRUGSVAND

## HSK 1000 PV

Varenummer tank: 333571 / Produkt kode: 16180  
Varenummer isolering: 333571 / Produkt kode: 18845

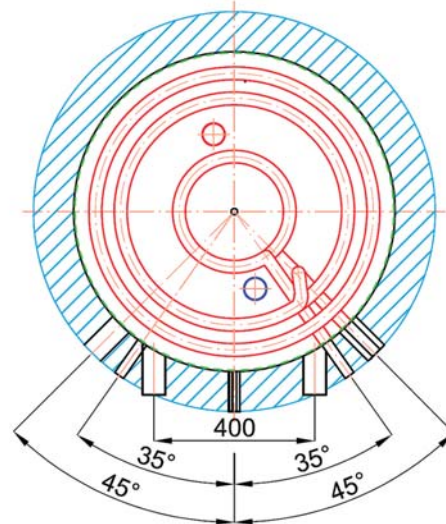
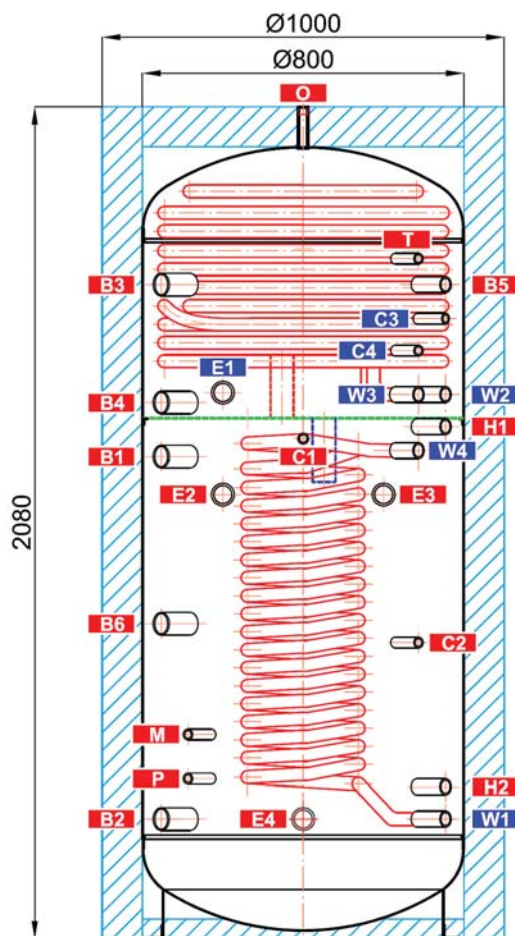
### TEKNISKE DATA:

SAMLET TANK VOLUMEN	922l
MAKS. ARBEJDSTRYK FOR AKKUMULERINGS TANKE	4 bar
KIP HØJDE FOR TANKE UDEN ISOLERING	2230 mm
MAKS. LÆNGDE ELEKTRISK VARMELEGE ME	755 mm
<b>BRUGSVANDS SPIRAL</b>	
VOLUMEN SPIRAL/SPIRALER FOR BRUGSVAND - top/bund	21 / 11l
MAKS. ARBEJDSTRYK FOR RUSTFRIE SPIRALER TIL BRUGSVAND	10 bar
BRUGSVANDS SPIRALER OVERFLADE - over skille plade / under skille plade	6 / 3 m <sup>2</sup>
VOLUMEN AF BRUGSVANDS PRODUKTION (varmet fra 10°C to 40°C, ved 8 l/min. vandstrøm og 60°C temperatur i akkumulerings tank)	846l

### TILSLUTNINGER:

pos.	beskrivelse	tilslutninger	højde [mm]
<b>VARMEKILDE</b>			
B1	Tilslutning fremløb fra varmekilde	G 1½" F	1205
B2	Tilslutning retur fra varmekilde	G 1½" F	200
B3	Tilslutning fremløb fra varmekilde	G 1½" F	1635
B4	Tilslutning retur fra varmekilde	G 1½" F	1340
B5	Tilslutning fremløb fra varmekilde	G 1" F	1635
B6	Tilslutning fremløb fra varmekilde	G 1½" F	787
<b>VARMESYSTEM</b>			
H1	Tilslutning til varmesystem	G 1" F	1280
H2	Tilslutning retur varmesystem	G 1" F	380
<b>ELEKTRISKE VARMELEGE MERE</b>			
E1	Tilslutning elektrisk varmelegeme for brugsvand	G 1½" F	1365
E2	Tilslutning elektrisk varmelegeme for varme	G 1½" F	1110
E3	Tilslutning elektrisk varmelegeme for varme	G 1½" F	1110
E4	Electric heating element of PV system	G 1½" F	300
<b>BRUGSVAND</b>			
W1	Tilslutning brugsvand koldt	G 1" M	300
W2	Tilslutning brugsvand varmt	G 1" M	1360
W3	Tilslutning cirkulation brugsvand	G 1" M	1360
W4	Tilslutning brugsvand varmt	G 1" M	1220
<b>STYRING OG SIKKERHED</b>			
C1	Tilslutning for temperatur sensor	G 1/2" F	1250
C2	Tilslutning for temperatur sensor	G 1/2" F	740
C3	Tilslutning for temperatur sensor	G 1/2" F	1550
C4	Tilslutning for temperatur sensor	G 1/2" F	1470
T	Tilslutning termometer	G 1/2" F	1700
M	Tilslutning manometer	G 1/2" F	510
P	Tilslutning sikkerhedsventil	G 1/2" F	400
<b>UDLUFTNING</b>			
O	Tilslutning udluftning	G 1/2" F	2080

HSK akkumulerings tank isoleret til energi klasse C



# AKKUMULERINGS TANKE MED 2 STK. INDBYGGET RUSTFRIE SPIRALER FOR BRUGSVAND

## HSK 1700 PV

Varenummer tank: 333573 / Produkt kode: 16183  
Varenummer isolering: 333573 / Produkt kode: 18848

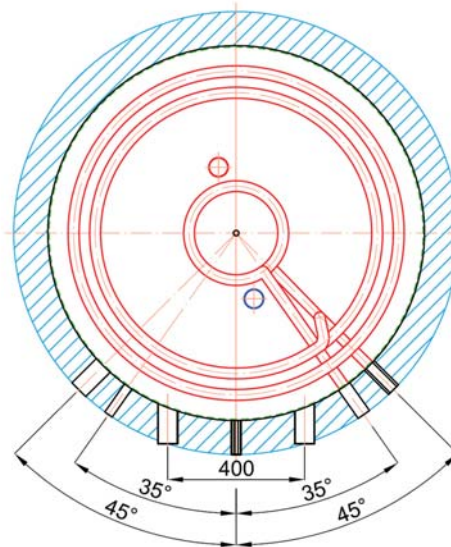
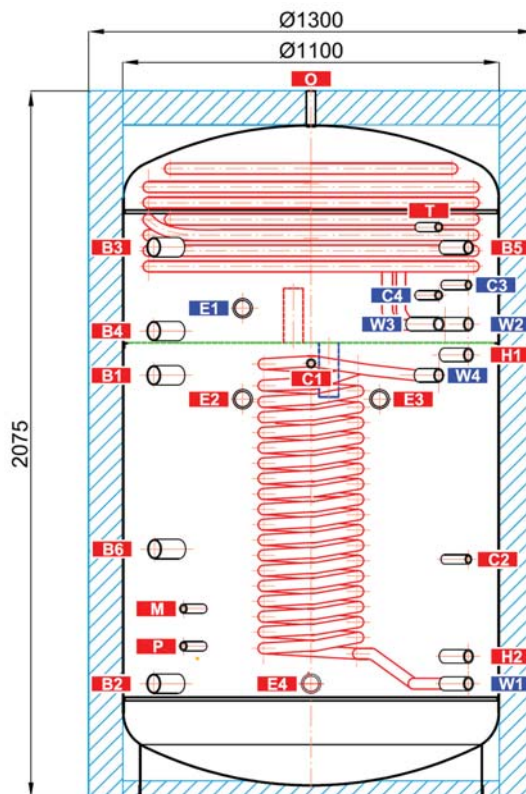
### TEKNISKE DATA:

SAMLET TANK VOLUMEN	1684 l
MAKS. ARBEJDSTRYK FOR AKKUMULERINGS TANKE	3 bar
KIP HØJDE FOR TANK UDEN ISOLERING	2350 mm
MAKS. LÆNGDE ELEKTRISK VARMELEGE ME	955 mm
<b>BRUGSVANDS SPIRAL</b>	
VOLUMEN SPIRAL/SPIRALER FOR BRUGSVAND - top/bund	21 / 11 l
MAKS. ARBEJDSTRYK FOR RUSTFRIE SPIRALER TIL BRUGSVAND	10 bar
BRUGSVANDS SPIRALER OVERFLADE - over skille plade / under skille plade	6 / 3 m <sup>2</sup>
VOLUMEN AF BRUGSVANDS PRODUKTION (varmet fra 10°C to 40°C, ved 8 l/min. vandstrøm og 60°C temperatur i akkumulerings tank)	1533 l

### TILSLUTNINGER:

pos.	beskrivelse	tilslutninger	højde [mm]
<b>VARMEKILDE</b>			
B1	Tilslutning fremløb fra varmekilde	G 1½" F	1240
B2	Tilslutning retur fra varmekilde	G 1½" F	235
B3	Tilslutning fremløb fra varmekilde	G 1½" F	1615
B4	Tilslutning retur fra varmekilde	G 1½" F	1370
B5	Tilslutning fremløb fra varmekilde	G 1" F	1615
B6	Tilslutning fremløb fra varmekilde	G 1½" F	730
<b>VARMESYSTEM</b>			
H1	Tilslutning til varmesystem	G 1" F	1300
H2	Tilslutning retur varmesystem	G 1" F	1415
<b>ELEKTRISKE VARMELEGEMER</b>			
E1	Tilslutning elektrisk varmelegeme for brugsvand	G 1½" F	1437
E2	Tilslutning elektrisk varmelegeme for varme	G 1½" F	1170
E3	Tilslutning elektrisk varmelegeme for varme	G 1½" F	1170
E4	Electric heating element of PV system	G 1½" F	335
<b>BRUGSVAND</b>			
W1	Tilslutning brugsvand koldt	G 1" M	335
W2	Tilslutning brugsvand varmt	G 1" M	1390
W3	Tilslutning cirkulation brugsvand	G 1" M	1390
W4	Tilslutning brugsvand varmt	G 1" M	1240
<b>STYRING OG SIKKERHED</b>			
C1	Tilslutning for temperatur sensor	G 1/2" F	1275
C2	Tilslutning for temperatur sensor	G 1/2" F	700
C3	Tilslutning for temperatur sensor	G 1/2" F	1505
C4	Tilslutning for temperatur sensor	G 1/2" F	1475
T	Tilslutning termometer	G 1/2" F	1675
M	Tilslutning manometer	G 1/2" F	555
P	Tilslutning sikkerhedsventil	G 1/2" F	445
<b>UDLUFTNING</b>			
O	Tilslutning udluftning	G 1/2" F	2075

HSK akkumulerings tank isoleret til energi klasse C



# AKKUMULERINGS TANK MED INDBYGGET RUSTFRIE SPIRALER FOR BRUGSVAND OG SOLVARME

## HSK 390 PR

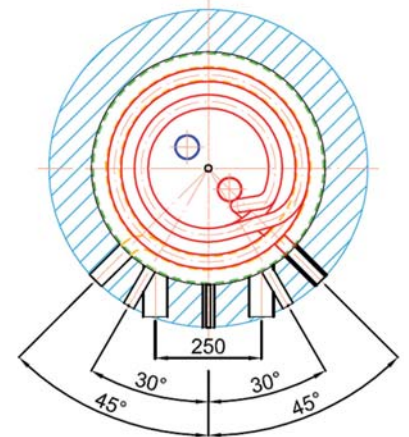
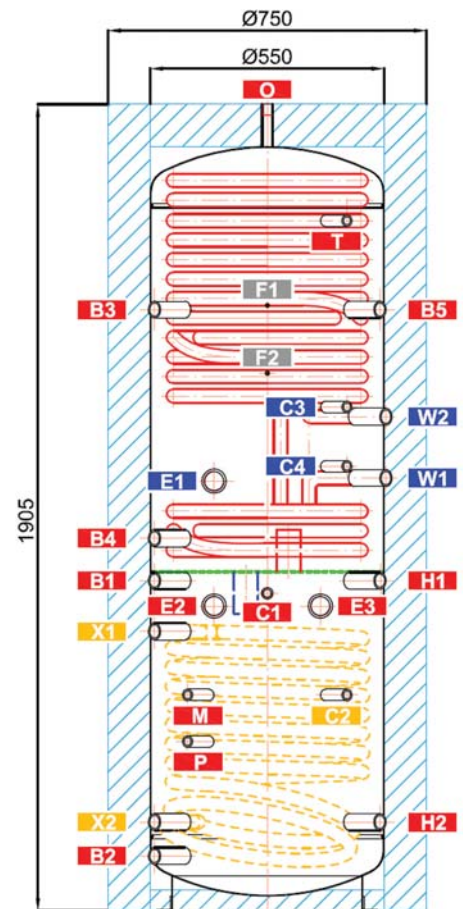
Varenummer tank: 333557 / Produkt kode: 14172  
 Varenummer isolering: 333557 / Produkt kode: 18723

### TEKNISKE DATA:

SAMLET TANK VOLUMEN	394 l
MAKS. ARBEJDSTRYK FOR AKKUMULERINGS TANK	4 bar
KIP HØJDE FOR TANK UDEN ISOLERING	1940 mm
MAKS. LÆNGDE ELEKTRISK VARMELEGE ME	555 mm
<b>BRUGSVANDS SPIRAL</b>	
VOLUMEN SPIRAL/SPIRALER FOR BRUGSVAND - top/bund	2 l / -- l
MAKS. ARBEJDSTRYK FOR RUSTFRIE SPIRALER TIL BRUGSVAND	10 bar
BRUGSVANDS SPIRALER OVERFLADE - over skille plade / under skille plade	6 / -- m <sup>2</sup>
VOLUMEN AF BRUGSVANDS PRODUKTION (varmet fra 10°C to 40°C, ved 8 l/min. vandstrøm og 60°C temperatur i akkumulerings tank)	32 l
<b>SOLVARME SPIRAL</b>	
VOLUMEN SOLVARME SPIRAL	9 l
MAKS. ARBEJDSTRYK SOLVARME SPIRAL	10 bar
SOLVARME SPIRAL OVERFLADE	1,5 m <sup>2</sup>

### TILSLUTNINGER:

pos.	beskrivelse	tilslutninger	højde [mm]
<b>VARMEKILDE</b>			
B1	Tilslutning fremløb fra varmekilde	G 1" F	780
B2	Tilslutning retur fra varmekilde	G 1" F	210
B3	Tilslutning fremløb fra varmekilde	G 1" F	1420
B4	Tilslutning retur fra varmekilde	G 1" F	880
B5	Tilslutning fremløb fra varmekilde	G 1" F	1420
<b>VARMESYSTEM</b>			
H1	Tilslutning til varmesystem	G 1" F	780
H2	Tilslutning retur varmesystem	G 1" F	210
<b>SOLVARMESYSTEM</b>			
X1	Tilslutning fremløb solvarme spiral	G 1" F	660
X2	Tilslutning returløb solvarme	G 1" F	210
<b>ELEKTRISKE VARMELEGE ME</b>			
E1	Tilslutning elektrisk varmelegeme for brugsvand	G 1½" F	1015
E2	Tilslutning elektrisk varmelegeme for varme	G 1½" F	720
E3	Tilslutning elektrisk varmelegeme for varme	G 1½" F	720
<b>BRUGSVAND</b>			
W1	Tilslutning brugsvand koldt	G 1" M	1022
W2	Tilslutning brugsvand varmt	G 1" M	1167
<b>STYRING OG SIKKERHED</b>			
C1	Tilslutning for temperatur sensor	G 1/2" F	750
C2	Tilslutning for temperatur sensor	G 1/2" F	510
C3	Tilslutning for temperatur sensor	G 1/2" F	1190
C4	Tilslutning for temperatur sensor	G 1/2" F	1050
T	Tilslutning termometer	G 1/2" F	1630
M	Tilslutning manometer	G 1/2" F	510
P	Tilslutning sikkerhedsventil	G 1/2" F	400



pos.	beskrivelse	tilslutninger	højde [mm]
<b>UDLUFTNING</b>			
O	Tilslutning udluftning	G 1/2" F	1905
<b>FOR MONTERING AF PUMPE GRUPPE</b>			
F1	For montering af pumpe solvarme top	M 6	1270
F2	For montering af pumpe solvarme bund	M 6	1430

HSK akkumulerings tank isoleret til energi klasse C.

# AKKUMULERINGS TANK MED INDBYGGET RUSTFRIE SPIRALER FOR BRUGSVAND OG SOLVARME

## HSK 600 PR

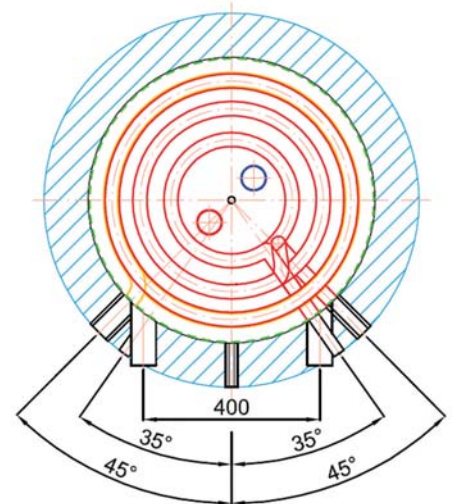
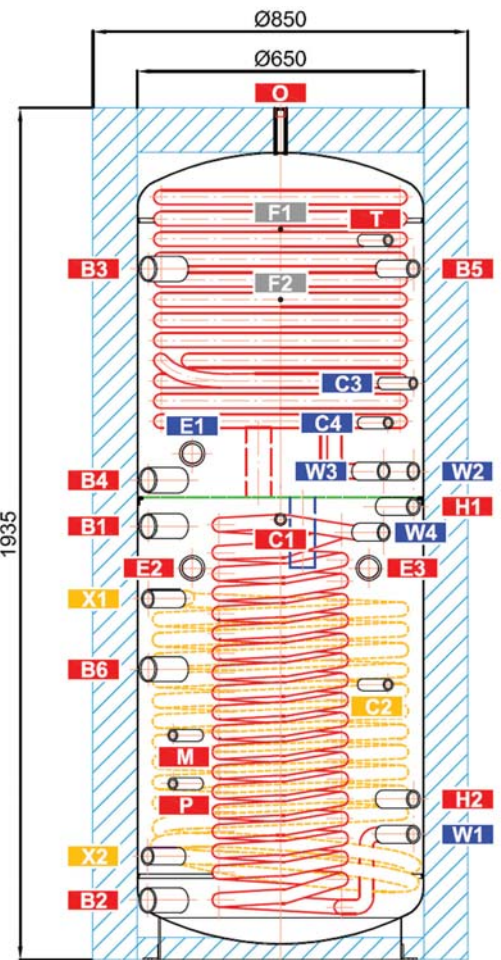
Varenummer tank: 333558 / Produkt kode: 14187  
 Varenummer isolering: 333558 / Produkt kode: 18838

### TEKNISKE DATA:

SAMLET TANK VOLUMEN	553 l
MAKS. ARBEJDSTRYK FOR AKKUMULERINGS TANK	4 bar
KIP HØJDE FOR TANK UDEN ISOLERING	1970 mm
MAKS. LÆNGDE ELEKTRISK VARMELEGE ME	555 mm
<b>BRUGSVANDS SPIRAL</b>	
VOLUMEN SPIRAL/SPIRALER FOR BRUGSVAND - top/bund	21 / 11 l
MAKS. ARBEJDSTRYK FOR RUSTFRIE SPIRALER TIL BRUGSVAND	10 bar
BRUGSVANDS SPIRALER OVERFLADE - over skille plade / under skille plade	6 / 3 m <sup>2</sup>
VOLUMEN AF BRUGSVANDS PRODUKTION (varmet fra 10°C to 40°C, ved 8 l/min. vandstrøm og 60°C temperatur i akkumulerings tank)	669 l
<b>SOLVARME SPIRAL</b>	
VOLUMEN SOLVARME SPIRAL	13 l
MAKS. ARBEJDSTRYK SOLVARME SPIRAL	10 bar
SOLVARME SPIRAL OVERFLADE	2,4 m <sup>2</sup>

### TILSLUTNINGER:

pos.	beskrivelse	tilslutninger	højde [mm]
<b>VARMEKILDE</b>			
B1	Tilslutning fremløb fra varmekilde	G 1½" F	985
B2	Tilslutning retur fra varmekilde	G 1½" F	135
B3	Tilslutning fremløb fra varmekilde	G 1½" F	1570
B4	Tilslutning retur fra varmekilde	G 1½" F	1090
B5	Tilslutning fremløb fra varmekilde	G 1" F	1570
B6	Tilslutning fremløb fra varmekilde	G 1½" F	660
<b>VARMESYSTEM</b>			
H1	Tilslutning til varmesystem	G 1" F	1030
H2	Tilslutning retur varmesystem	G 1" F	365
<b>SOLVARMESYSTEM</b>			
X1	Tilslutning fremløb solvarme spiral	G 1" F	820
X2	Tilslutning returløb solvarme	G 1" F	235
<b>ELEKTRISKE VARMELEGE ME R</b>			
E1	Tilslutning elektrisk varmelegeme for brugsvand	G 1½" F	1150
E2	Tilslutning elektrisk varmelegeme for varme	G 1½" F	890
E3	Tilslutning elektrisk varmelegeme for varme	G 1½" F	890
<b>BRUGSVAND</b>			
W1	Tilslutning brugsvand koldt	G 1" M	285
W2	Tilslutning brugsvand varmt	G 1" M	1110
W3	Tilslutning cirkulation brugsvand	G 1" M	1110
W4	Tilslutning brugsvand varmt	G 1" M	970
<b>STYRING OG SIKKERHED</b>			
C1	Tilslutning for temperatur sensor	G 1/2" F	1000
C2	Tilslutning for temperatur sensor	G 1/2" F	625
C3	Tilslutning for temperatur sensor	G 1/2" F	1310
C4	Tilslutning for temperatur sensor	G 1/2" F	1220
T	Tilslutning termometer	G 1/2" F	1635
M	Tilslutning manometer	G 1/2" F	510
P	Tilslutning sikkerhedsventil	G 1/2" F	400



pos.	beskrivelse	tilslutninger	højde [mm]
<b>UDLUFTNING</b>			
O	Tilslutning udluftning	G 1/2" F	1935
<b>FOR MONTERING AF PUMPE GRUPPE</b>			
F1	For montering af pumpe solvarme top	M 6	1660
F2	For montering af pumpe solvarme bund	M 6	1500

HSK akkumulerings tank isoleret til energi klasse C

# AKKUMULERINGS TANK MED INDBYGGET RUSTFRIE SPIRALER FOR BRUGSVAND OG SOLVARME

## HSK 750 PR

Varenummer tank: 333559 / Produkt kode: 14190  
 Varenummer isolering: 333559 / Produkt kode: 18841

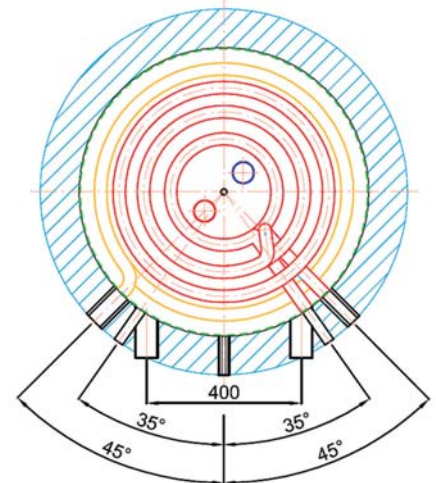
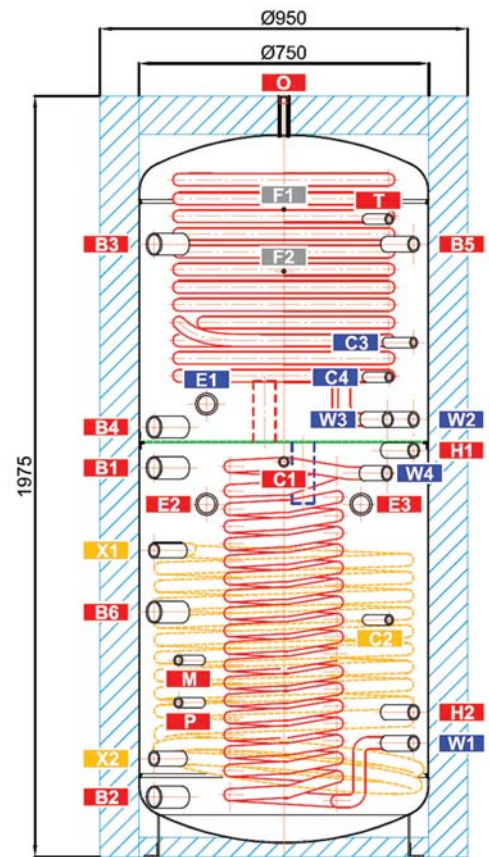
### TEKNISKE DATA:

SAMLET TANK VOLUMEN	7531
MAKS. ARBEJDSTRYK FOR AKKUMULERINGS TANK	4 bar
KIP HØJDE FOR TANK UDEN ISOLERING	2030 mm
MAKS. LÆNGDE ELEKTRISK VARMELEGEME	700 mm
<b>BRUGSVANDS SPIRAL</b>	
VOLUMEN SPIRAL/SPIRALER FOR BRUGSVAND - top/bund	21 / 111
MAKS. ARBEJDSTRYK FOR RUSTFRIE SPIRALER TIL BRUGSVAND	10 bar
BRUGSVANDS SPIRALER OVERFLADE - over skille plade / under skille plade	6 / 3 m <sup>2</sup>
VOLUMEN AF BRUGSVANDS PRODUKTION (varmet fra 10°C to 40°C, ved 8 l/min. vandstrøm og 60°C temperatur i akkumulerings tank)	784 l
<b>SOLVARME SPIRAL</b>	
VOLUMEN SOLVARME SPIRAL	15 l
MAKS. ARBEJDSTRYK SOLVARME SPIRAL	10 bar
SOLVARME SPIRAL OVERFLADE	2,5 m <sup>2</sup>

### TILSLUTNINGER:

pos.	beskrivelse	tilslutninger	højde [mm]
<b>VARMEKILDE</b>			
B1	Tilslutning fremløb fra varmekilde	G 1½" F	1010
B2	Tilslutning retur fra varmekilde	G 1½" F	155
B3	Tilslutning fremløb fra varmekilde	G 1½" F	1590
B4	Tilslutning retur fra varmekilde	G 1½" F	1115
B5	Tilslutning fremløb fra varmekilde	G 1" F	1590
B6	Tilslutning fremløb fra varmekilde	G 1½" F	635
<b>VARMESYSTEM</b>			
H1	Tilslutning til varmesystem	G 1" F	1055
H2	Tilslutning retur varmesystem	G 1" F	375
<b>SOLVARMESYSTEM</b>			
X1	Tilslutning fremløb solvarme spiral	G 1" F	795
X2	Tilslutning returløb solvarme	G 1" F	255
<b>ELEKTRISKE VARMELEGEMER</b>			
E1	Tilslutning elektrisk varmelegeme for brugsvand	G 1½" F	1175
E2	Tilslutning elektrisk varmelegeme for varme	G 1½" F	915
E3	Tilslutning elektrisk varmelegeme for varme	G 1½" F	915
<b>BRUGSVAND</b>			
W1	Tilslutning brugsvand koldt	G 1" M	285
W2	Tilslutning brugsvand varmt	G 1" M	1135
W3	Tilslutning cirkulation brugsvand	G 1" M	1135
W4	Tilslutning brugsvand varmt	G 1" M	995
<b>STYRING OG SIKKERHED</b>			
C1	Tilslutning for temperatur sensor	G 1/2" F	1025
C2	Tilslutning for temperatur sensor	G 1/2" F	615
C3	Tilslutning for temperatur sensor	G 1/2" F	1335
C4	Tilslutning for temperatur sensor	G 1/2" F	1245
T	Tilslutning termometer	G 1/2" F	1655
M	Tilslutning manometer	G 1/2" F	510
P	Tilslutning sikkerhedsventil	G 1/2" F	400

HSK akkumulerings tank isoleret til energi klasse C



pos.	beskrivelse	tilslutninger	højde [mm]
<b>UDLUFTNING</b>			
O	Tilslutning udluftning	G 1/2" F	1975
<b>FOR MONTERING AF PUMPE GRUPPE</b>			
F1	For montering af pumpe solvarme top	M 6	1680
F2	For montering af pumpe solvarme bund	M 6	1520



# AKKUMULERINGS TANK MED INDBYGGET RUSTFRIE SPIRALER FOR BRUGSVAND OG SOLVARME

## HSK 1000 PR

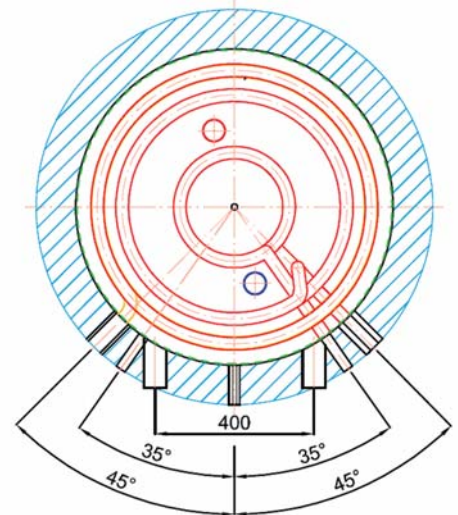
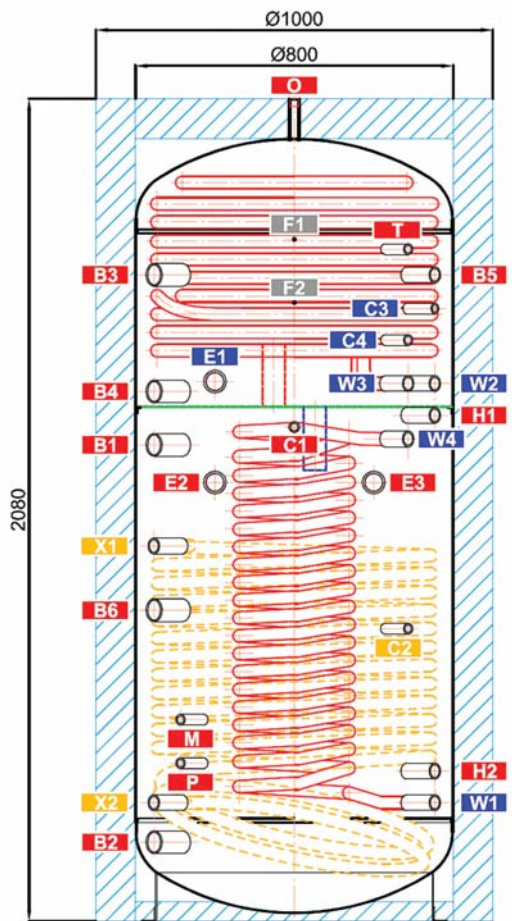
Varenummer tank: 333560 / Produkt kode: 14012  
Varenummer isolering: 333560 / Produkt kode: 18844

### TEKNISKE DATA:

SAMLET TANK VOLUMEN	916 l
MAKS. ARBEJDSTRYK FOR AKKUMULERINGS TANK	4 bar
KIP HØJDE FOR TANK UDEN ISOLERING	2120 mm
MAKS. LÆNGDE ELEKTRISK VARMELEGE ME	755 mm
<b>BRUGSVANDS SPIRAL</b>	
VOLUMEN SPIRAL/SPIRALER FOR BRUGSVAND - top/bund	21 / 11 l
MAKS. ARBEJDSTRYK FOR RUSTFRIE SPIRALER TIL BRUGSVAND	10 bar
BRUGSVANDS SPIRALER OVERFLADE - over skille plade / under skille plade	6 / 3 m <sup>2</sup>
VOLUME OF SUPPLIED DHW (heated from 10°C to 40°C, at 8 l/min. flow rate and 60°C temperature in thermal store)	846 l
<b>SOLVARME SPIRAL</b>	
VOLUMEN SOLVARME SPIRAL	18 l
MAKS. ARBEJDSTRYK SOLVARME SPIRAL	10 bar
SOLVARME SPIRAL OVERFLADE	3,2 m <sup>2</sup>

### TILSLUTNINGER:

pos.	beskrivelse	tilslutninger	højde [mm]
<b>VARMEKILDE</b>			
B1	Tilslutning fremløb fra varmekilde	G 1½" F	1205
B2	Tilslutning retur fra varmekilde	G 1½" F	200
B3	Tilslutning fremløb fra varmekilde	G 1½" F	1635
B4	Tilslutning retur fra varmekilde	G 1½" F	1340
B5	Tilslutning fremløb fra varmekilde	G 1" F	1635
B6	Tilslutning fremløb fra varmekilde	G 1½" F	787
<b>VARME SYSTEM</b>			
H1	Tilslutning til varmesystem	G 1" F	1280
H2	Tilslutning retur varmesystem	G 1" F	380
<b>SOLVARME SYSTEM</b>			
X1	Tilslutning fremløb solvarme spiral	G 1" F	950
X2	Tilslutning returløb solvarme	G 1" F	300
<b>ELEKTRISKE VARMELEGE ME R</b>			
E1	Tilslutning elektrisk varmelegeme for brugsvand	G 1½" F	1365
E2	Tilslutning elektrisk varmelegeme for varme	G 1½" F	1110
E3	Tilslutning elektrisk varmelegeme for varme	G 1½" F	1110
<b>BRUGSVAND</b>			
W1	Tilslutning brugsvand koldt	G 1" M	300
W2	Tilslutning brugsvand varmt	G 1" M	1360
W3	Tilslutning cirkulation brugsvand	G 1" M	1360
W4	Tilslutning brugsvand varmt	G 1" M	1220
<b>STYRING OG SIKKERHED</b>			
C1	Tilslutning for temperatur sensor	G 1/2" F	1250
C2	Tilslutning for temperatur sensor	G 1/2" F	740
C3	Tilslutning for temperatur sensor	G 1/2" F	1550
C4	Tilslutning for temperatur sensor	G 1/2" F	1470
T	Tilslutning termometer	G 1/2" F	1700
M	Tilslutning manometer	G 1/2" F	510
P	Tilslutning sikkerhedsventil	G 1/2" F	400



pos.	beskrivelse	tilslutninger	højde [mm]
<b>UDLUFTNING</b>			
O	Tilslutning udluftning	G 1/2" F	2080
<b>FOR MONTERING AF PUMPE GRUPPE</b>			
F1	For montering af pumpe solvarme top	M 6	1725
F2	For montering af pumpe solvarme bund	M 6	1565

HSK akkumuleringstank isoleret til energi klasse C

# AKKUMULERINGS TANK MED INDBYGGET RUSTFRIE SPIRALER FOR BRUGSVAND OG SOLVARME

## HSK 1700 PR

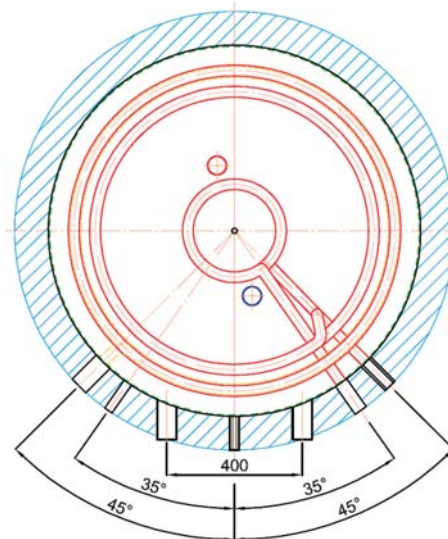
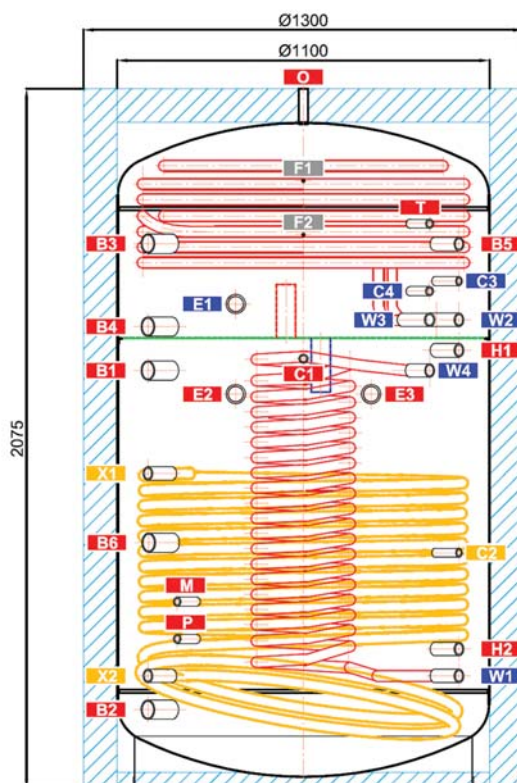
Varenummer tank: 333561 / Produkt kode: 14013  
 Varenummer isolering: 333561 / Produkt kode: 18847

### TEKNISKE DATA:

SAMLET TANK VOLUMEN	1676 l
MAKS. ARBEJDSTRYK FOR AKKUMULERINGS TANK	3 bar
KIP HØJDE FOR TANK UDEN ISOLERING	2190 mm
MAKS. LÆNGDE ELEKTRISK VARMELEGE ME	955 mm
<b>BRUGSVANDS SPIRAL</b>	
VOLUMEN SPIRAL/SPIRALER FOR BRUGSVAND - top/bund	21 / 11 l
MAKS. ARBEJDSTRYK FOR RUSTFRIE SPIRALER TIL BRUGSVAND	10 bar
BRUGSVANDS SPIRALER OVERFLADE - over skille plade / under skille plade	6 / 3 m <sup>2</sup>
VOLUMEN AF BRUGSVANDS PRODUKTION (varmet fra 10°C to 40°C, ved 8 l/min. vandstrøm og 60°C temperatur i akkumulerings tank)	1533 l
<b>SOLVARME SPIRAL</b>	
VOLUMEN SOLVARME SPIRAL	22 l
MAKS. ARBEJDSTRYK SOLVARME SPIRAL	10 bar
SOLVARME SPIRAL OVERFLADE	4 m <sup>2</sup>

### TILSLUTNINGER:

pos.	beskrivelse	tilslutninger	højde [mm]
<b>VARMEKILDE</b>			
B1	Tilslutning fremløb fra varmekilde	G 1½" F	1240
B2	Tilslutning retur fra varmekilde	G 1½" F	235
B3	Tilslutning fremløb fra varmekilde	G 1½" F	1615
B4	Tilslutning retur fra varmekilde	G 1½" F	1370
B5	Tilslutning fremløb fra varmekilde	G 1" F	1615
B6	Tilslutning fremløb fra varmekilde	G 1½" F	730
<b>VARMESYSTEM</b>			
H1	Tilslutning til varmesystem	G 1" F	1300
H2	Tilslutning retur varmesystem	G 1" F	415
<b>SOLVARMESYSTEM</b>			
X1	Tilslutning fremløb solvarme spiral	G 1" F	935
X2	Tilslutning returløb solvarme	G 1" F	335
<b>ELEKTRISKE VARMELEGE ME R</b>			
E1	Tilslutning elektrisk varmelegeme for brugsvand	G 1½" F	1437
E2	Tilslutning elektrisk varmelegeme for varme	G 1½" F	1170
E3	Tilslutning elektrisk varmelegeme for varme	G 1½" F	1170
<b>BRUGSVAND</b>			
W1	Tilslutning brugsvand koldt	G 1" M	335
W2	Tilslutning brugsvand varmt	G 1" M	1390
W3	Tilslutning cirkulation brugsvand	G 1" M	1390
W4	Tilslutning brugsvand varmt	G 1" M	1240
<b>STYRING OG SIKKERHED</b>			
C1	Tilslutning for temperatur sensor	G 1/2" F	1275
C2	Tilslutning for temperatur sensor	G 1/2" F	700
C3	Tilslutning for temperatur sensor	G 1/2" F	1505
C4	Tilslutning for temperatur sensor	G 1/2" F	1475
T	Tilslutning termometer	G 1/2" F	1675
M	Tilslutning manometer	G 1/2" F	555
P	Tilslutning sikkerhedsventil	G 1/2" F	445



pos.	beskrivelse	tilslutninger	højde [mm]
<b>UDLUFTNING</b>			
O	Tilslutning udluftning	G 1/2" F	2075
<b>FOR MONTERING AF PUMPE GRUPPE</b>			
F1	For montering af pumpe solvarme top	M 6	1802
F2	For montering af pumpe solvarme bund	M 6	1642

HSK akkumulerings tank isoleret til energi klasse C



**KN Beholderfabrik & Miljøteknik A/S**  
Hjørnegårdsvej 14, 4623 Ll. Skensved, Denmark  
Phone: +45 56 16 97 86  
E-mail: [knsb@knsb.dk](mailto:knsb@knsb.dk)  
Web: [www.knsb.dk](http://www.knsb.dk)