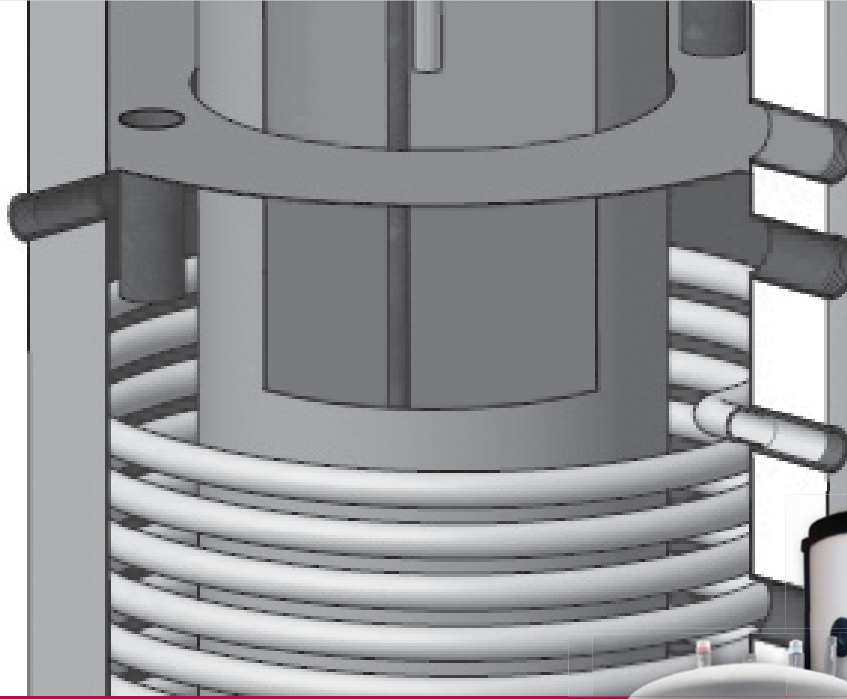




DUO N akkumuleringstank



- **Neddykket varmtvandsbeholder i rustfri stål AISI316**
- **Med skilleplade i tank for opdeling af koldt og varmt vand**
- **390-1700 l**

INDHOLDSFORTEGNELSE

Akkumulerings tank med indbygget neddykket varmtvandsbeholder i rustfri stål AISI316

- 4** DUO 390/130 N P
- 5** DUO 600/200 N P
- 6** DUO 750/200 N P
- 7** DUO 1000/200 N P
- 8** DUO 1700/200 N P

Akkumulerings tank med neddykket varmtvandsbeholder i rustfri stål AISI316 og solvarme spiral

- 10** DUO 390/130 N PR
- 11** DUO 600/200 N PR
- 12** DUO 750/200 N PR
- 13** DUO 1000/200 N PR
- 14** DUO 1700/200 N PR

AKKUMULERINGSTANK MED NEDDYKKET VARMTVANDSBEHOLDER I RUSTFRI STÅL AISI 316

DUO 390/130 N P

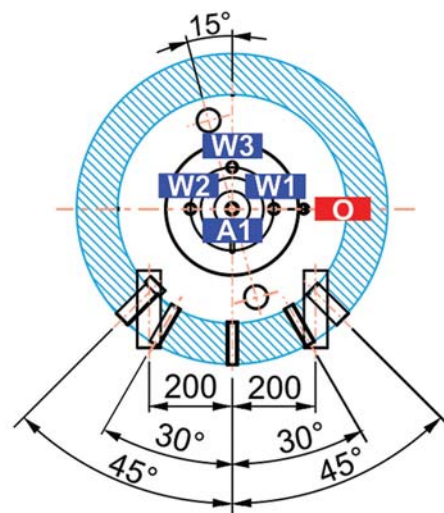
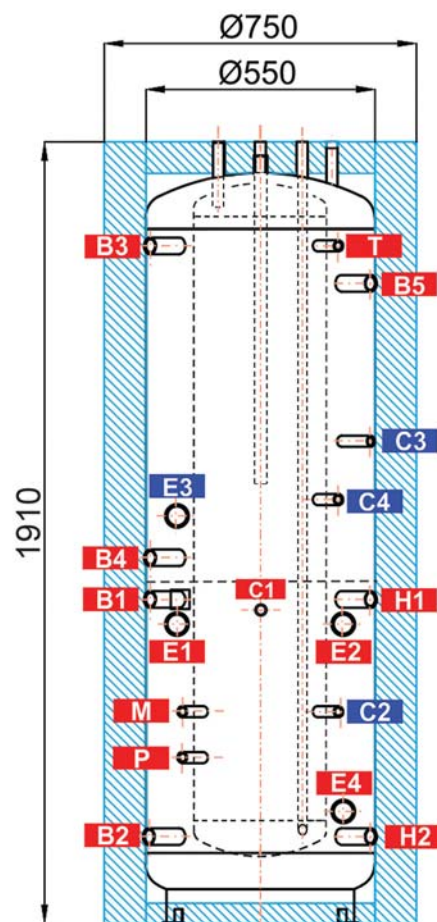
Varenummer tank: 323500 / Produkt kode: 19131
Varenummer isolering: 323500 / Produkt kode: 19318

TEKNISKE DATA:

SAMLET TANK VOLUMEN	396l
MAKS. ARBEJDSTRYK AKKUMULERINGSTANK	3 bar
KIP HØJDE FOR TANK UDEN ISOLERING	1950 mm
MAKS. LÆNGDE FOR ELEKTRISK VARMELEGEEME	500 mm
VARMTVANDSBEHOLDER	
VOLUMEN VARMTVANDSBEHOLDER	123l
MAKS. ARBEJDSTRYK VARMTVANDSBEHOLDER	6 bar
NETTO VOLUMEN VARMTVANDSBEHOLDER (opvarmet fra 10°C. til 40°C, ved 8 l/min flow og 60°C. temp. i akkumuleringstank)	277l

TILSLUTNINGER:

pos.	beskrivelse	tilslutninger	højde [mm]
TILSLUTNINGER FOR VARMEKILDER PRIMÆR SIDE			
B1	Tilslutning fremløb fra varmekilde	G 1" F	780
B2	Tilslutning retur til varmekilde	G 1" F	210
B3	Tilslutning fremløb fra varmekilde	G 1" F	1630
B4	Tilslutning retur til varmekilde	G 1" F	880
B5	Tilslutning fremløb fra varmekilde	G 1" F	1540
TILSLUTNINGER FOR VARME SYSTEM SEKUNDÆR SIDE			
H1	Tilslutning for fremløb varmesystem	G 1" F	780
H2	Tilslutning for retur varmesystem	G 1" F	210
TILSLUTNINGER FOR ELEKTRISKE VARMELEGEEMER			
E1	Tilslutning elektrisk varmelegeme	G 1½" F	720
E2	Tilslutning elektrisk varmelegeme	G 1½" F	720
E3	Tilslutning elektrisk varmelegeme for opvarmning brugsvand	G 1½" F	980
E4	Tilslutning elektrisk varmelegeme PV	G 1½" F	270
VARMTVANDSBEHOLDER			
W1	Brugsvand koldt	G 3/4" M	1910
W2	Brugsvand varmt	G 3/4" M	1910
W3	Cirkulation	G 3/4" M	1910
A1	Magnesium anode	G 3/4" F	1855
STYRING OG SIKKERHED			
C1	For temperatur sensor varme	G 1/2" F	750
C2	For temperatur sensor brugsvand	G 1/2" F	510
C3	For temperatur sensor brugsvand	G 1/2" F	1160
C4	For temperatur sensor brugsvand	G 1/2" F	1020
T	For Termometer	G 1/2" F	1630
M	For manometer	G 1/2" F	510
P	For sikkerhedsventil	G 1/2" F	400
UDLUFTNING			
O	For udluftning	G 1/2" F	1885



DUO akkumuleringstank isoleret til energi klasse C.

AKKUMULERINGSTANK MED NEDDYKKET VARMTVANDSBEHOLDER I RUSTFRI STÅL AISI 316

DUO 600/200 N P

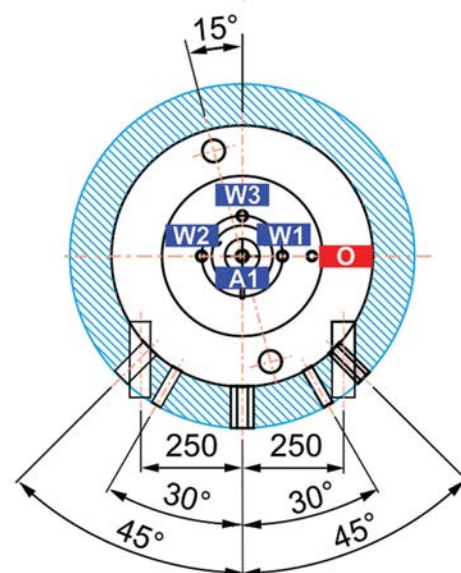
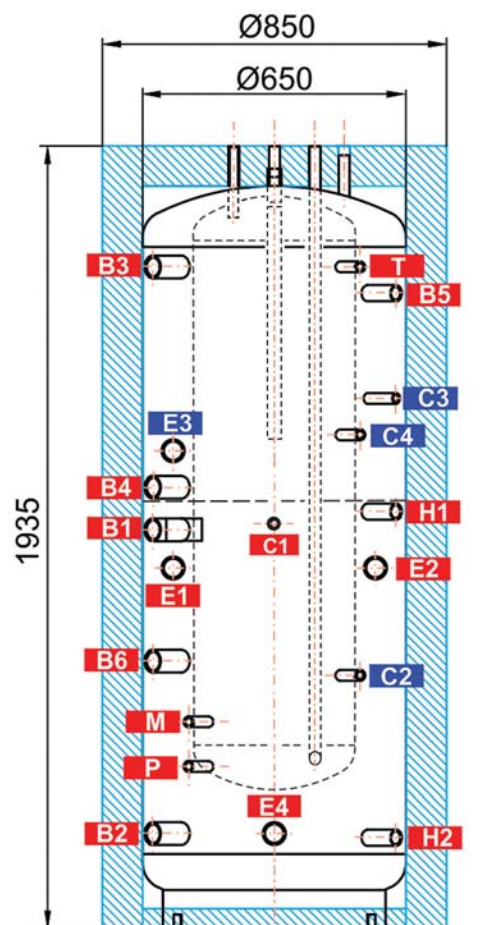
Varenummer tank: 323502 / Produkt kode: 19147
Varenummer isolering: 323502 / Produkt kode: 19330

TEKNISKE DATA:

SAMLET TANK VOLUMEN	5591
MAKS. ARBEJDSTRYK AKKUMULERINGSTANK	3 bar
KIP HØJDE FOR TANK UDEN ISOLERING	1970 mm
MAKS. LÆNGDE FOR ELEKTRISK VARMELEGEME	500 mm
VARMTVANDSBEHOLDER	
VOLUMEN VARMTVANDSBEHOLDER	1741
MAKS. ARBEJDSTRYK VARMTVANDSBEHOLDER	6 bar
NETTO VOLUMEN VARMTVANDSBEHOLDER	4571
(opvarmet fra 10°C. til 40°C, ved 8 l/min flow og 60°C. temp. i akkumuleringstank)	

TILSLUTNINGER:

pos.	beskrivelse	tilslutninger	højde [mm]
TILSLUTNINGER FOR VARMEKILDER PRIMÆR SIDE			
B1	Tilslutning fremløb fra varmekilde	G 1½" F	985
B2	Tilslutning retur til varmekilde	G 1½" F	235
B3	Tilslutning fremløb fra varmekilde	G 1½" F	1635
B4	Tilslutning retur til varmekilde	G 1½" F	1090
B5	Tilslutning fremløb fra varmekilde	G 1" F	1570
B6	Tilslutning fremløb fra varmekilde	G 1½" F	660
TILSLUTNINGER FOR VARME SYSTEM SEKUNDÆR SIDE			
H1	Tilslutning for fremløb varmesystem	G 1" F	1030
H2	Tilslutning for retur varmesystem	G 1" F	225
TILSLUTNINGER FOR ELEKTRISKE VARMELEGEMER			
E1	Tilslutning elektrisk varmelegeme	G 1½" F	890
E2	Tilslutning elektrisk varmelegeme	G 1½" F	890
E3	Tilslutning elektrisk varmelegeme for opvarmning brugsvand	G 1½" F	1180
E4	Tilslutning elektrisk varmelegeme PV	G 1½" F	235
VARMTVANDSBEHOLDER			
W1	Brugsvand koldt	G 3/4" M	1935
W2	Brugsvand varmt	G 3/4" M	1935
W3	Cirkulation	G 3/4" M	1935
A1	Magnesium anode	G 3/4" F	1880
STYRING OG SIKKERHED			
C1	For temperatur sensor varme	G 1/2" F	1000
C2	For temperatur sensor brugsvand	G 1/2" F	625
C3	For temperatur sensor brugsvand	G 1/2" F	1310
C4	For temperatur sensor brugsvand	G 1/2" F	1220
T	For Termometer	G 1/2" F	1635
M	For manometer	G 1/2" F	510
P	For sikkerhedsventil	G 1/2" F	400
UDLUFTNING			
O	For udluftning	G 1/2" F	1910



DUO akkumuleringstank isoleret til energi klasse C.

AKKUMULERINGSTANK MED NEDDYKKET VARMTVANDSBEHOLDER I RUSTFRI STÅL AISI 316

DUO 750/200 N P

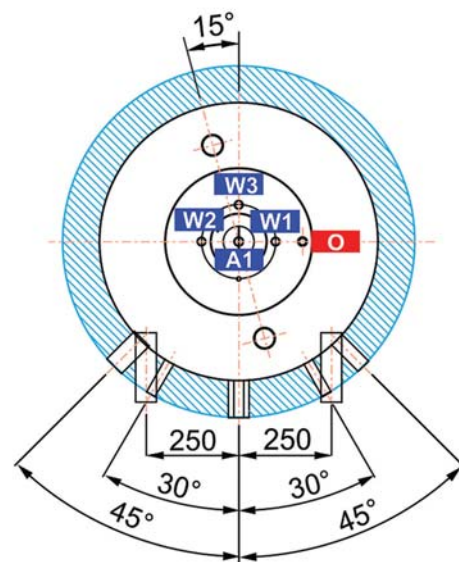
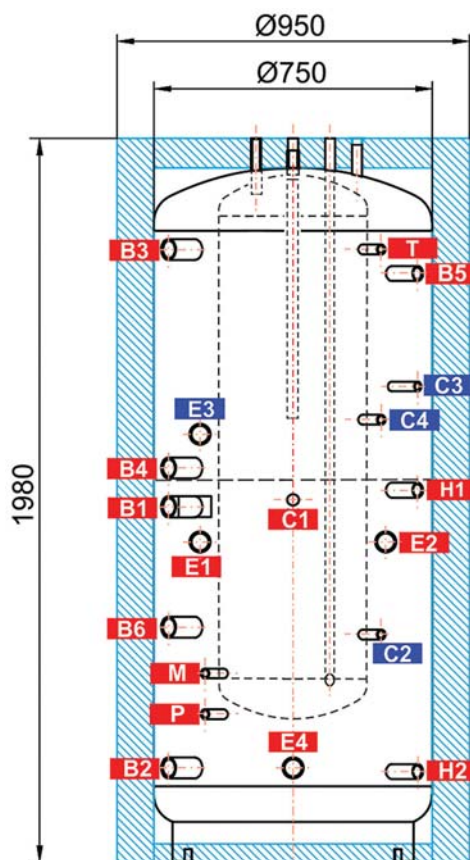
Varenummer tank: 323504 / Produkt kode: 19141
Varenummer isolering: 323504 / Produkt kode: 19333

TEKNISKE DATA:

SAMLET TANK VOLUMEN	757l
MAKS. ARBEJDSTRYK AKKUMULERINGSTANK	3 bar
KIP HØJDE FOR TANK UDEN ISOLERING	2040 mm
MAKS. LÆNGDE FOR ELEKTRISK VARMELEGEME	635 mm
VARMTVANDSBEHOLDER	
VOLUMEN VARMTVANDSBEHOLDER	174l
MAKS. ARBEJDSTRYK VARMTVANDSBEHOLDER	6 bar
NETTO VOLUMEN VARMTVANDSBEHOLDER (opvarmet fra 10°C. til 40°C, ved 8 l/min flow og 60°C. temp. i akkumuleringstank)	464l

TILSLUTNINGER:

pos.	beskrivelse	tilslutninger	højde [mm]
TILSLUTNINGER FOR VARMEKILDER PRIMÆR SIDE			
B1	Tilslutning fremløb fra varmekilde	G 1½" F	960
B2	Tilslutning retur til varmekilde	G 1½" F	255
B3	Tilslutning fremløb fra varmekilde	G 1½" F	1655
B4	Tilslutning retur til varmekilde	G 1½" F	1065
B5	Tilslutning fremløb fra varmekilde	G 1" F	1590
B6	Tilslutning fremløb fra varmekilde	G 1½" F	635
TILSLUTNINGER FOR VARME SYSTEM SEKUNDÆR SIDE			
H1	Tilslutning for fremløb varmesystem	G 1" F	1005
H2	Tilslutning for retur varmesystem	G 1" F	245
TILSLUTNINGER FOR ELEKTRISKE VARMELEGEMER			
E1	Tilslutning elektrisk varmelegeme	G 1½" F	865
E2	Tilslutning elektrisk varmelegeme	G 1½" F	865
E3	Tilslutning elektrisk varmelegeme for opvarmning brugsvand	G 1½" F	1155
E4	Tilslutning elektrisk varmelegeme PV	G 1½" F	255
VARMTVANDSBEHOLDER			
W1	Brugsvand koldt	G 3/4" M	1980
W2	Brugsvand varmt	G 3/4" M	1980
W3	Cirkulation	G 3/4" M	1980
A1	Magnesium anode	G 3/4" F	1925
STYRING OG SIKKERHED			
C1	For temperatur sensor varme	G 1/2" F	975
C2	For temperatur sensor brugsvand	G 1/2" F	615
C3	For temperatur sensor brugsvand	G 1/2" F	1285
C4	For temperatur sensor brugsvand	G 1/2" F	1195
T	For Termometer	G 1/2" F	1655
M	For manometer	G 1/2" F	510
P	For sikkerhedsventil	G 1/2" F	400
UDLUFTNING			
O	For udluftning	G 1/2" F	1955



DUO akkumuleringstank isoleret til energi klasse C.

AKKUMULERINGSTANK MED NEDDYKKET VARMTVANDSBEHOLDER I RUSTFRI STÅL AISI 316

DUO 1000/200 N P

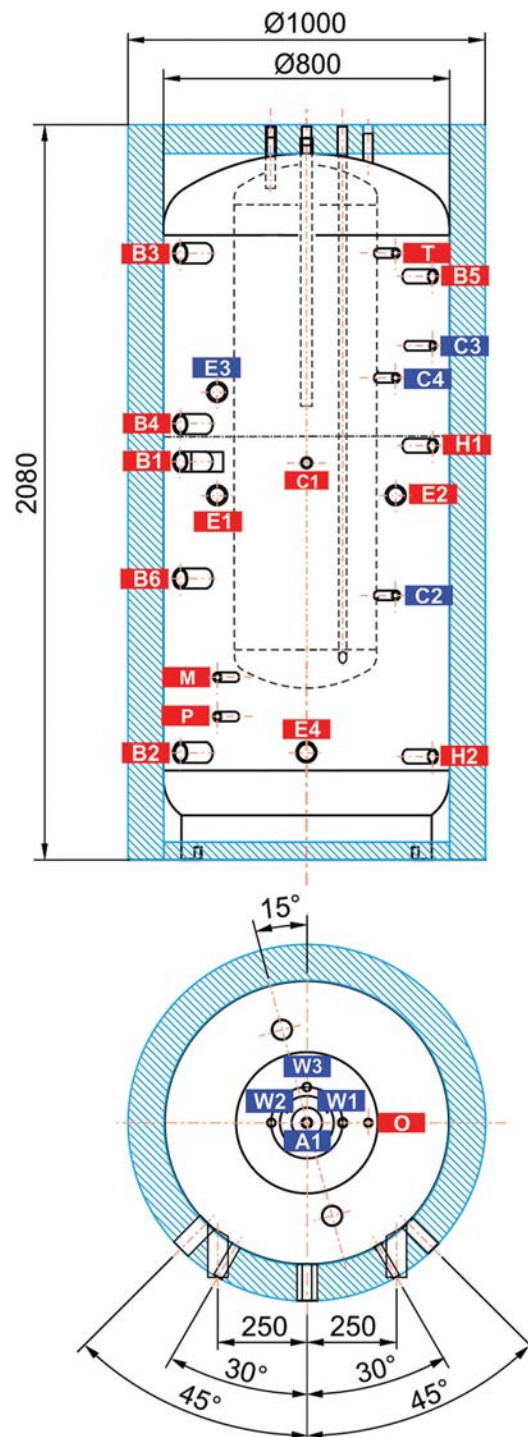
Varenummer tank: 323506 / Produkt kode: 19143
Varenummer isolering: 323506 / Produkt kode: 19334

TEKNISKE DATA:

SAMLET TANK VOLUMEN	903l
MAKS. ARBEJDSTRYK AKKUMULERINGSTANK	3 bar
KIP HØJDE FOR TANK UDEN ISOLERING	2120 mm
MAKS. LÆNGDE FOR ELEKTRISK VARMELEGE ME	700 mm
VARMTVANDSBEHOLDER	
VOLUMEN VARMTVANDSBEHOLDER	174l
MAKS. ARBEJDSTRYK VARMTVANDSBEHOLDER	6 bar
NETTO VOLUMEN VARMTVANDSBEHOLDER (opvarmet fra 10°C. til 40°C, ved 8 l/min flow og 60°C. temp. i akkumuleringstank)	538l

TILSLUTNINGER:

pos.	beskrivelse	tilslutninger	højde [mm]
TILSLUTNINGER FOR VARMEKILDER PRIMÆR SIDE			
B1	Tilslutning fremløb fra varmekilde	G 1½" F	1115
B2	Tilslutning retur til varmekilde	G 1½" F	300
B3	Tilslutning fremløb fra varmekilde	G 1½" F	1700
B4	Tilslutning retur til varmekilde	G 1½" F	1220
B5	Tilslutning fremløb fra varmekilde	G 1" F	1635
B6	Tilslutning fremløb fra varmekilde	G 1½" F	785
TILSLUTNINGER FOR VARME SYSTEM SEKUNDÆR SIDE			
H1	Tilslutning for fremløb varmesystem	G 1" F	1160
H2	Tilslutning for retur varmesystem	G 1" F	290
TILSLUTNINGER FOR ELEKTRISKE VARMELEGE ME			
E1	Tilslutning elektrisk varmelegeme	G 1½" F	1020
E2	Tilslutning elektrisk varmelegeme	G 1½" F	1020
E3	Tilslutning elektrisk varmelegeme for opvarmning brugsvand	G 1½" F	1310
E4	Tilslutning elektrisk varmelegeme PV	G 1½" F	300
VARMTVANDSBEHOLDER			
W1	Brugsvand koldt	G 3/4" M	2080
W2	Brugsvand varmt	G 3/4" M	2080
W3	Cirkulation	G 3/4" M	2080
A1	Magnesium anode	G 3/4" F	2025
STYRING OG SIKKERHED			
C1	For temperatur sensor varme	G 1/2" F	1130
C2	For temperatur sensor brugsvand	G 1/2" F	740
C3	For temperatur sensor brugsvand	G 1/2" F	1440
C4	For temperatur sensor brugsvand	G 1/2" F	1350
T	For Termometer	G 1/2" F	1700
M	For manometer	G 1/2" F	510
P	For sikkerhedsventil	G 1/2" F	400
UDLUFTNING			
O	For udluftning	G 1/2" F	2055



DUO akkumuleringstank isoleret til energi klasse C.

AKKUMULERINGSTANK MED NEDDYKKET VARMTVANDSBEHOLDER I RUSTFRI STÅL AISI 316

DUO 1700/200 N P

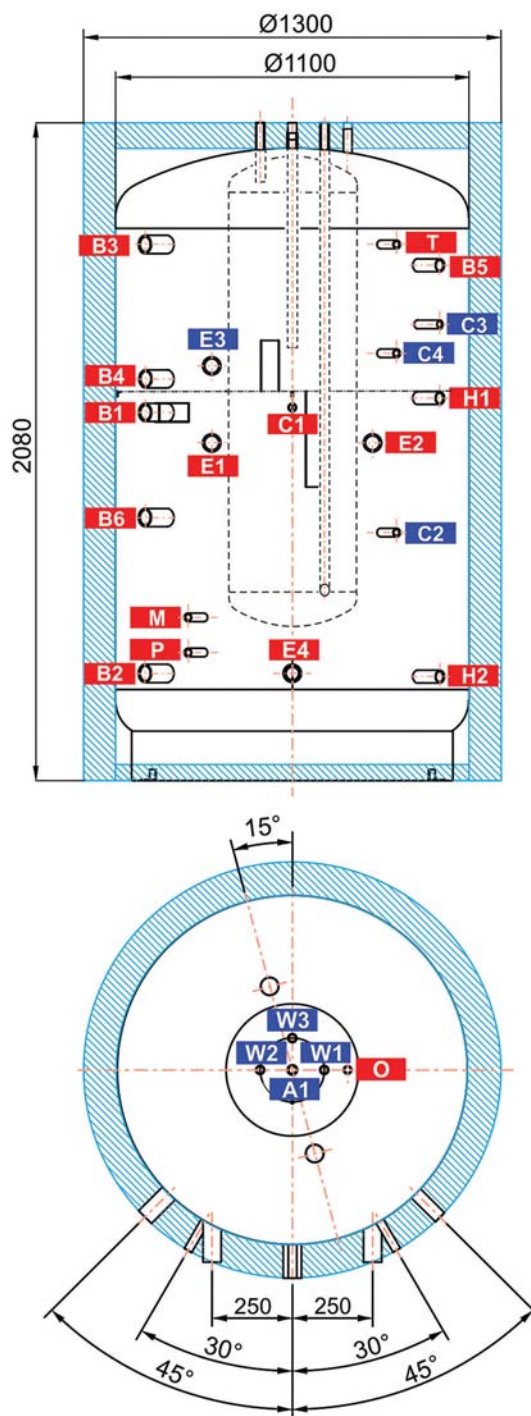
Varenummer tank: 323508 / Produkt kode: 19137
Varenummer isolering: 323508 / Produkt kode: 19354

TEKNISKE DATA:

SAMLET TANK VOLUMEN	16821
MAKS. ARBEJDSTRYK AKKUMULERINGSTANK	3 bar
KIP HØJDE FOR TANK UDEN ISOLERING	2200 mm
MAKS. LÆNGDE FOR ELEKTRISK VARMELEGEME	955 mm
VARMTVANDSBEHOLDER	
VOLUMEN VARMTVANDSBEHOLDER	1741
MAKS. ARBEJDSTRYK VARMTVANDSBEHOLDER	6 bar
NETTO VOLUMEN VARMTVANDSBEHOLDER (opvarmet fra 10°C. til 40°C, ved 8 l/min flow og 60°C. temp. i akkumuleringstank)	7911

TILSLUTNINGER:

pos.	beskrivelse	tilslutninger	højde [mm]
TILSLUTNINGER FOR VARMEKILDER PRIMÆR SIDE			
B1	Tilslutning fremløb fra varmekilde	G 1½" F	1150
B2	Tilslutning retur til varmekilde	G 1½" F	335
B3	Tilslutning fremløb fra varmekilde	G 1½" F	1675
B4	Tilslutning retur til varmekilde	G 1½" F	1255
B5	Tilslutning fremløb fra varmekilde	G 1" F	1610
B6	Tilslutning fremløb fra varmekilde	G 1½" F	820
TILSLUTNINGER FOR VARME SYSTEM SEKUNDÆR SIDE			
H1	Tilslutning for fremløb varmesystem	G 1" F	1195
H2	Tilslutning for retur varmesystem	G 1" F	325
TILSLUTNINGER FOR ELEKTRISKE VARMELEGEMER			
E1	Tilslutning elektrisk varmelegeme	G 1½" F	1055
E2	Tilslutning elektrisk varmelegeme	G 1½" F	1055
E3	Tilslutning elektrisk varmelegeme for opvarmning brugsvand	G 1½" F	1295
E4	Tilslutning elektrisk varmelegeme PV	G 1½" F	335
VARMTVANDSBEHOLDER			
W1	Brugsvand koldt	G 3/4" M	2080
W2	Brugsvand varmt	G 3/4" M	2080
W3	Cirkulation	G 3/4" M	2080
A1	Magnesium anode	G 3/4" F	2025
STYRING OG SIKKERHED			
C1	For temperatur sensor varme	G 1/2" F	1165
C2	For temperatur sensor brugsvand	G 1/2" F	775
C3	For temperatur sensor brugsvand	G 1/2" F	1425
C4	For temperatur sensor brugsvand	G 1/2" F	1335
T	For Termometer	G 1/2" F	1675
M	For manometer	G 1/2" F	510
P	For sikkerhedsventil	G 1/2" F	400
UDLUFTNING			
O	For udluftning	G 1/2" F	2055



DUO akkumuleringstank isoleret til energi klasse C.

AKKUMULERINGS TANK MED NEDDYKKET VARMTVANDSBEHOLDER I RUSTFRI STÅL AISI316 OG SOLVARME SPIRAL

DUO 390/130 N PR

Varenummer tank: 323514 / Produkt kode: 19139

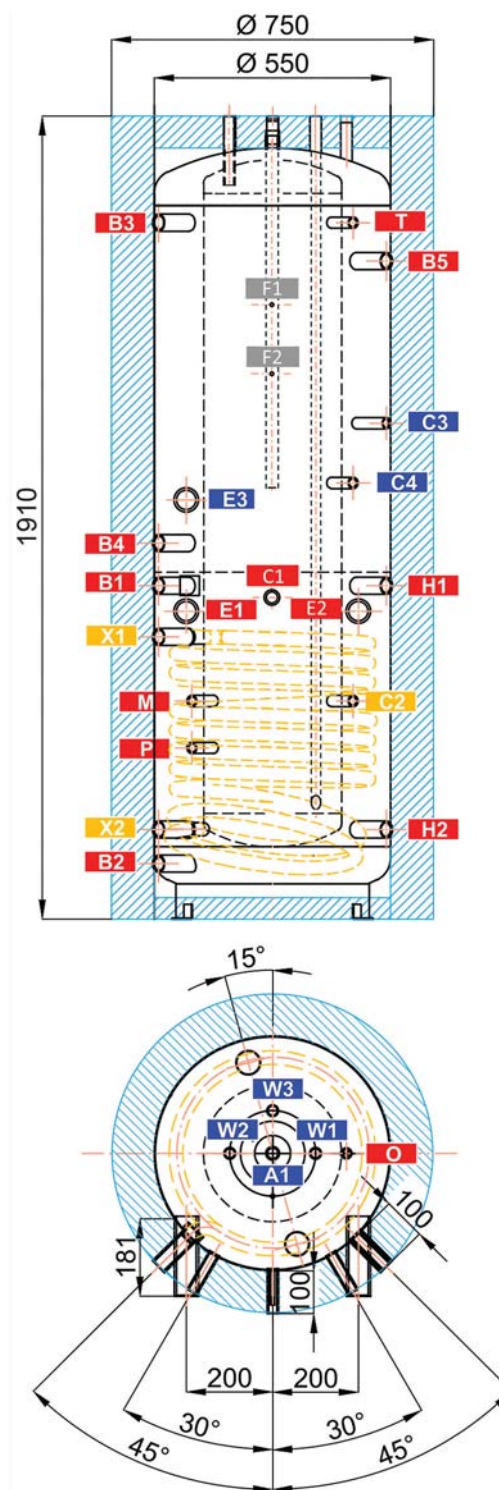
Varenummer isolering: 323514 / Produkt kode: 19293

TEKNISKE DATA:

SAMLET TANK VOLUMEN	396l
MAKS. ARBEJDSTRYK AKKUMULERINGSTANK	3 bar
KIP HØJDE FOR TANK UDEN ISOLERING	1950 mm
MAKS. LÆNGDE FOR ELEKTRISK VARMELEGEEME	500 mm
VARMTVANDSBEHOLDER	
VOLUMEN VARMTVANDSBEHOLDER	123l
MAKS. ARBEJDSTRYK VARMTVANDSBEHOLDER	6 bar
NETTO VOLUMEN VARMTVANDSBEHOLDER (opvarmet fra 10°C. til 40°C, ved 8 l/min flow og 60°C. temp. i akkumuleringstank)	277l
SOLVARME SPIRAL	
VOLUMEN SOLVARME SPIRAL	9l
MAKS. ARBEJDSTRYK SOLVARME SPIRAL	10 bar
SOLVARME SPIRAL OVERFLADE	1.5 m ²

TILSLUTNINGER:

pos.	beskrivelse	tilslutninger	højde [mm]
TILSLUTNINGER FOR VARMEKILDER PRIMÆR SIDE			
B1	Tilslutning fremløb fra varmekilde	G 1" F	780
B2	Tilslutning retur til varmekilde	G 1" F	130
B3	Tilslutning fremløb fra varmekilde	G 1" F	1630
B4	Tilslutning retur til varmekilde	G 1" F	880
B5	Tilslutning fremløb fra varmekilde	G 1" F	1540
TILSLUTNINGER FOR VARME SYSTEM SEKUNDÆR SIDE			
H1	Tilslutning for fremløb varmesystem	G 1" F	780
H2	Tilslutning for retur varmesystem	G 1" F	210
SOLVARMESYSTEM			
X1	Tilslutning fremløb spiral solvarme	G 1" F	660
X2	Tilslutning retur løb spiral solvarme	G 1" F	210
TILSLUTNINGER FOR ELEKTRISKE VARMELEGEEMER			
E1	Tilslutning elektrisk varmelegeme	G 1½" F	720
E2	Tilslutning elektrisk varmelegeme	G 1½" F	720
E3	Tilslutning elektrisk varmelegeme for opvarmning brugsvand	G 1½" F	980
VARMTVANDSBEHOLDER			
W1	Brugsvand koldt	G ¾" M	1910
W2	Brugsvand varmt	G ¾" M	1910
W3	Cirkulation	G ¾" M	1910
A1	Magnesium anode	G ¾" M	1855
STYRING OG SIKKERHED			
C1	For temperatur sensor varme	G 1/2" F	750
C2	Temperature sensor - solar	G 1/2" F	510
C3	For temperatur sensor brugsvand	G 1/2" F	1160
C4	For temperatur sensor brugsvand	G 1/2" F	1020
T	For Termometer	G 1/2" F	1630
M	For manometer	G 1/2" F	510
P	For sikkerhedsventil	G 1/2" F	400



pos.	beskrivelse	tilslutninger	højde [mm]
UDLUFTNING			
O	For udluftning	G 1/2" F	1885
FOR PUMPE			
F1	For montering af pumpe for solvarme	M 6	1430
F2	For montering af pumpe for solvarme	M 6	1270

DUO akkumuleringstank isoleret til energi klasse C.

AKKUMULERINGS TANK MED NEDDYKKET VARMTVANDSBEHOLDER I RUSTFRI STÅL AISI316 OG SOLVARME SPIRAL

DUO 600/200 N PR

Varenummer tank: 323616 / Produkt kode: 19133

Varenummer isolering: 323216 / Produkt kode: 19321

TEKNISKE DATA:

SAMLET TANK VOLUMEN	5591
MAKS. ARBEJDSTRYK AKKUMULERINGSTANK	3 bar
KIP HØJDE FOR TANK UDEN ISOLERING	1970 mm
MAKS. LÆNGDE FOR ELEKTRISK VARMELEGEEME	500 mm
VARMTVANDSBEHOLDER	
VOLUMEN VARMTVANDSBEHOLDER	174 l
MAKS. ARBEJDSTRYK VARMTVANDSBEHOLDER	6 bar
NETTO VOLUMEN VARMTVANDSBEHOLDER	457 l
(opvarmet fra 10°C. til 40°C, ved 8 l/min flow og 60°C. temp. i akkumuleringstank)	
SOLVARME SPIRAL	
VOLUMEN SOLVARME SPIRAL	13 l
MAKS. ARBEJDSTRYK SOLVARME SPIRAL	10 bar
SOLVARME SPIRAL OVERFLADE	2.4 m ²

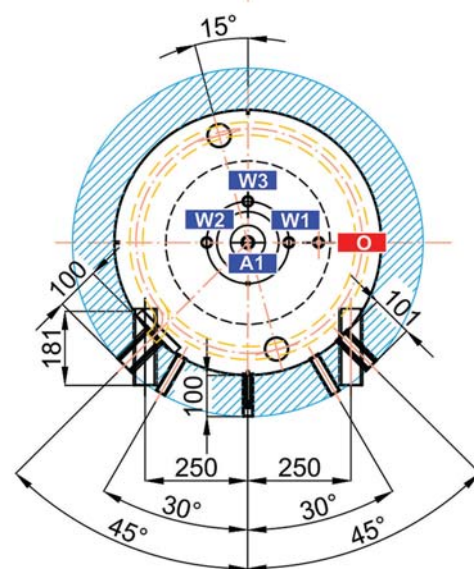
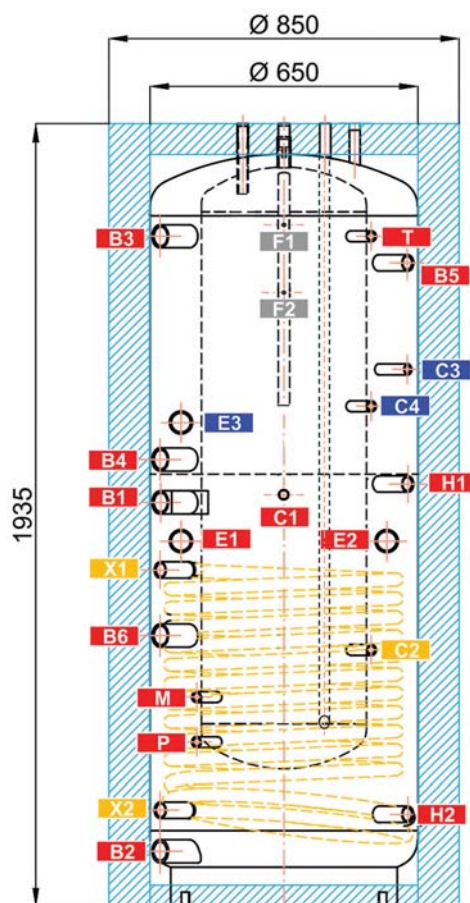
TILSLUTNINGER:

pos.	beskrivelse	tilslutninger	højde [mm]
TILSLUTNINGER FOR VARMEKILDER PRIMÆR SIDE			
B1	Tilslutning fremløb fra varmekilde	G 1½" F	985
B2	Tilslutning retur til varmekilde	G 1½" F	135
B3	Tilslutning fremløb fra varmekilde	G 1½" F	1635
B4	Tilslutning retur til varmekilde	G 1½" F	1090
B5	Tilslutning fremløb fra varmekilde	G 1" F	1570
B6	Tilslutning fremløb fra varmekilde	G 1½" F	660
TILSLUTNINGER FOR VARME SYSTEM SEKUNDÆR SIDE			
H1	Tilslutning for fremløb varmesystem	G 1" F	1030
H2	Tilslutning for retur varmesystem	G 1" F	225
SOLVARMESYSTEM			
X1	Tilslutning fremløb spiral solvarme	G 1" F	820
X2	Tilslutning retur løb spiral solvarme	G 1" F	235
TILSLUTNINGER FOR ELEKTRISKE VARMELEGE MERE			
E1	Tilslutning elektrisk varmelegeme	G 1½" F	890
E2	Tilslutning elektrisk varmelegeme	G 1½" F	890
E3	Tilslutning elektrisk varmelegeme for opvarmning brugsvand	G 1½" F	1180
VARMTVANDSBEHOLDER			
W1	Brugsvand koldt	G ¾" M	1935
W2	Brugsvand varmt	G ¾" M	1935
W3	Cirkulation	G ¾" M	1935
A1	Magnesium anode	G ¾" F	1880

STYRING OG SIKKERHED

C1	For temperatur sensor varme	G 1/2" F	1000
C2	Temperature sensor - solar	G 1/2" F	625
C3	For temperatur sensor brugsvand	G 1/2" F	1310
C4	For temperatur sensor brugsvand	G 1/2" F	1220
T	For Termometer	G 1/2" F	1635
M	For manometer	G 1/2" F	510
P	For sikkerhedsventil	G 1/2" F	400

DUO akkumuleringstank isoleret til energi klasse C.



pos.	beskrivelse	tilslutninger	højde [mm]
UDLUFTNING			
O	For udluftning	G 1/2" F	1910
FOR PUMPE			
F1	For montering af pumpe for solvarme	M 6	1660
F2	For montering af pumpe for solvarme	M 6	1500

AKKUMULERINGS TANK MED NEDDYKKET VARMTVANDSBEHOLDER I RUSTFRI STÅL AISI316 OG SOLVARME SPIRAL

DUO 750/200 N PR

Varenummer tank: 323621 / Produkt kode: 19135
 Varenummer isolering: 323621 / Produkt kode: 19327

TEKNISKE DATA:

SAMLET TANK VOLUMEN	7571
MAKS. ARBEJDSTRYK AKKUMULERINGSTANK	3 bar
KIP HØJDE FOR TANK UDEN ISOLERING	2040 mm
MAKS. LÆNGDE FOR ELEKTRISK VARMELEGE ME	635 mm
VARMTVANDSBEHOLDER	
VOLUMEN VARMTVANDSBEHOLDER	174 l
MAKS. ARBEJDSTRYK VARMTVANDSBEHOLDER	6 bar
NETTO VOLUMEN VARMTVANDSBEHOLDER	464 l
(opvarmet fra 10°C. til 40°C, ved 8 l/min flow og 60°C. temp. i akkumuleringstank)	
SOLVARME SPIRAL	
VOLUMEN SOLVARME SPIRAL	15 l
MAKS. ARBEJDSTRYK SOLVARME SPIRAL	10 bar
SOLVARME SPIRAL OVERFLADE	2.5 m ²

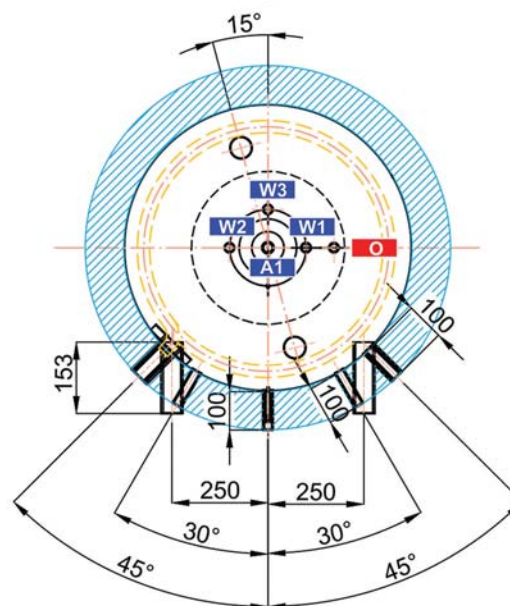
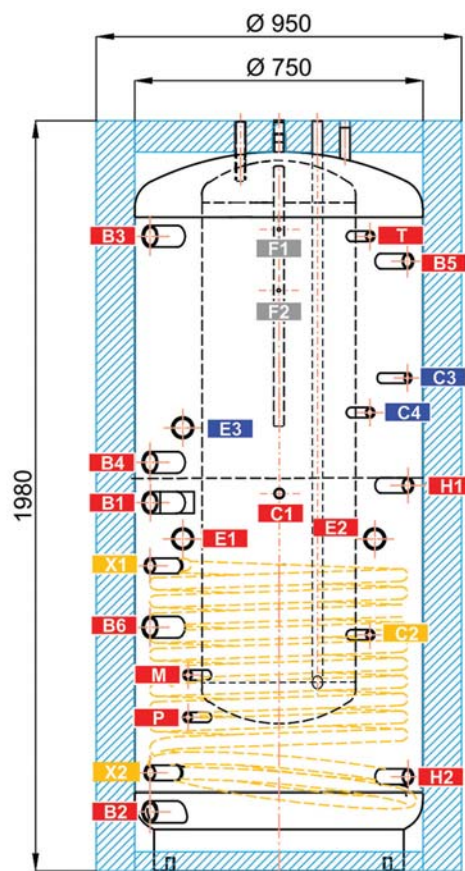
TILSLUTNINGER:

pos.	beskrivelse	tilslutninger	højde [mm]
TILSLUTNINGER FOR VARMEKILDER PRIMÆR SIDE			
B1	Tilslutning fremløb fra varmekilde	G 1½" F	960
B2	Tilslutning retur til varmekilde	G 1½" F	155
B3	Tilslutning fremløb fra varmekilde	G 1½" F	1655
B4	Tilslutning retur til varmekilde	G 1½" F	1065
B5	Tilslutning fremløb fra varmekilde	G 1" F	1590
B6	Tilslutning fremløb fra varmekilde	G 1½" F	635
TILSLUTNINGER FOR VARME SYSTEM SEKUNDÆR SIDE			
H1	Tilslutning for fremløb varmesystem	G 1" F	1005
H2	Tilslutning for retur varmesystem	G 1" F	245
SOLVARMESYSTEM			
X1	Tilslutning fremløb spiral solvarme	G 1" F	795
X2	Tilslutning retur løb spiral solvarme	G 1" F	255
TILSLUTNINGER FOR ELEKTRISKE VARMELEGE ME			
E1	Tilslutning elektrisk varmelegeme	G 1½" F	865
E2	Tilslutning elektrisk varmelegeme	G 1½" F	865
E3	Tilslutning elektrisk varmelegeme for opvarmning brugsvand	G 1½" F	1155
VARMTVANDSBEHOLDER			
W1	Brugsvand koldt	G ¾" M	1980
W2	Brugsvand varmt	G ¾" M	1980
W3	Cirkulation	G ¾" M	1980
A1	Magnesium anode	G ¾" F	1925

STYRING OG SIKKERHED

pos.	beskrivelse	tilslutninger	højde [mm]
C1	For temperatur sensor varme	G 1/2" F	975
C2	Temperature sensor - solar	G 1/2" F	615
C3	For temperatur sensor brugsvand	G 1/2" F	1285
C4	For temperatur sensor brugsvand	G 1/2" F	1195
T	For Termometer	G 1/2" F	1655
M	For manometer	G 1/2" F	510
P	For sikkerhedsventil	G 1/2" F	400

DUO akkumuleringstank isoleret til energi klasse C.



pos.	beskrivelse	tilslutninger	højde [mm]
UDLUFTNING			
O	For udluftning	G 1/2" F	1955
FOR PUMPE			
F1	For montering af pumpe for solvarme	M 6	1680
F2	For montering af pumpe for solvarme	M 6	1520

AKKUMULERINGS TANK MED NEDDYKKET VARMTVANDSBEHOLDER I RUSTFRI STÅL AISI316 OG SOLVARME SPIRAL

DUO 1000/200 N PR

Varenummer tank: 323625 / Produkt kode: 19149

Varenummer isolering: 323625 / Produkt kode: 19329

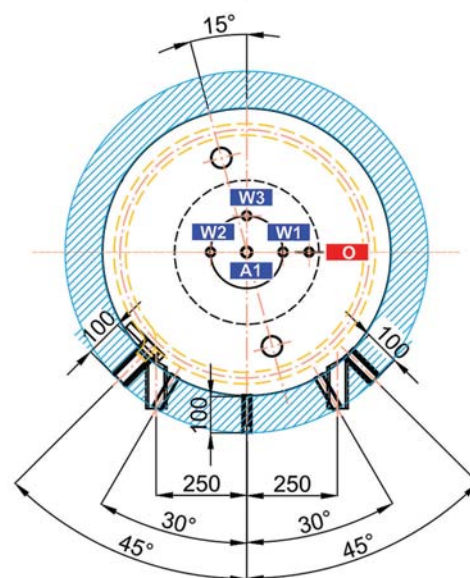
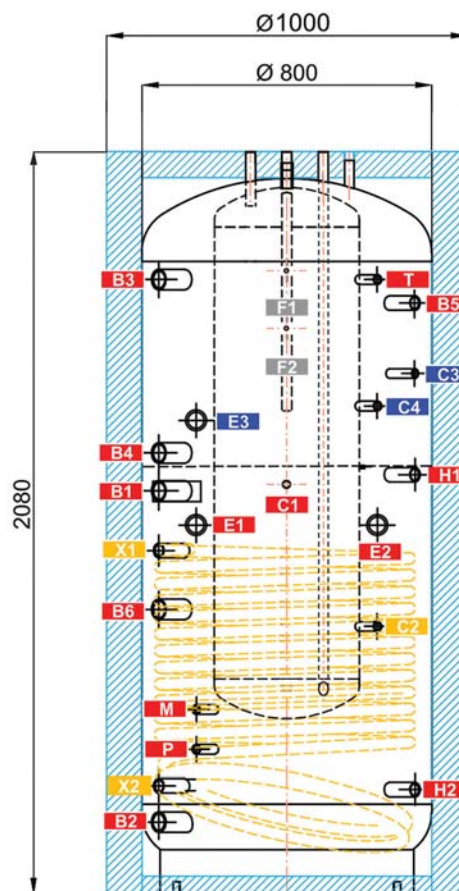
TEKNISKE DATA:

SAMLET TANK VOLUMEN	9031
MAKS. ARBEJDSTRYK AKKUMULERINGSTANK	3 bar
KIP HØJDE FOR TANK UDEN ISOLERING	2120 mm
MAKS. LÆNGDE FOR ELEKTRISK VARMELEGEEME	700 mm
VARMTVANDSBEHOLDER	
VOLUMEN VARMTVANDSBEHOLDER	174 l
MAKS. ARBEJDSTRYK VARMTVANDSBEHOLDER	6 bar
NETTO VOLUMEN VARMTVANDSBEHOLDER (opvarmet fra 10°C. til 40°C, ved 8 l/min flow og 60°C. temp. i akkumuleringstank)	538 l
SOLVARME SPIRAL	
VOLUMEN SOLVARME SPIRAL	18 l
MAKS. ARBEJDSTRYK SOLVARME SPIRAL	10 bar
SOLVARME SPIRAL OVERFLADE	3.2 m ²

TILSLUTNINGER:

pos.	beskrivelse	tilslutninger	højde [mm]
TILSLUTNINGER FOR VARMEKILDER PRIMÆR SIDE			
B1	Tilslutning fremløb fra varmekilde	G 1½" F	1115
B2	Tilslutning retur til varmekilde	G 1½" F	200
B3	Tilslutning fremløb fra varmekilde	G 1½" F	1700
B4	Tilslutning retur til varmekilde	G 1½" F	1220
B5	Tilslutning fremløb fra varmekilde	G 1" F	1635
B6	Tilslutning fremløb fra varmekilde	G 1½" F	785
TILSLUTNINGER FOR VARME SYSTEM SEKUNDÆR SIDE			
H1	Tilslutning for fremløb varmesystem	G 1" F	1160
H2	Tilslutning for retur varmesystem	G 1" F	290
SOLVARMESYSTEM			
X1	Tilslutning fremløb spiral solvarme	G 1" F	950
X2	Tilslutning retur løb spiral solvarme	G 1" F	300
TILSLUTNINGER FOR ELEKTRISKE VARMELEGE MERE			
E1	Tilslutning elektrisk varmelegeme	G 1½" F	1020
E2	Tilslutning elektrisk varmelegeme	G 1½" F	1020
E3	Tilslutning elektrisk varmelegeme for opvarmning brugsvand	G 1½" F	1310
VARMTVANDSBEHOLDER			
W1	Brugsvand koldt	G ¾" M	2080
W2	Brugsvand varmt	G ¾" M	2080
W3	Cirkulation	G ¾" M	2080
A1	Magnesium anode	G ¾" F	2025
STYRING OG SIKKERHED			
C1	For temperatur sensor varme	G 1/2" F	1130
C2	Temperature sensor - solar	G 1/2" F	740
C3	For temperatur sensor brugsvand	G 1/2" F	1440
C4	For temperatur sensor brugsvand	G 1/2" F	1350
T	For Termometer	G 1/2" F	1700
M	For manometer	G 1/2" F	510
P	For sikkerhedsventil	G 1/2" F	400

DUO akkumuleringstank isoleret til energi klasse C.



pos.	beskrivelse	tilslutninger	højde [mm]
UDLUFTNING			
O	For udluftning	G 1/2" F	2055
FOR PUMPE			
F1	For montering af pumpe for solvarme	M 6	1725
F2	For montering af pumpe for solvarme	M 6	1565

AKKUMULERINGS TANK MED NEDDYKKET VARTVANDSBEHOLDER I RUSTFRI STÅL AISI316 OG SOLVARME SPIRAL

DUO 1700/200 N PR

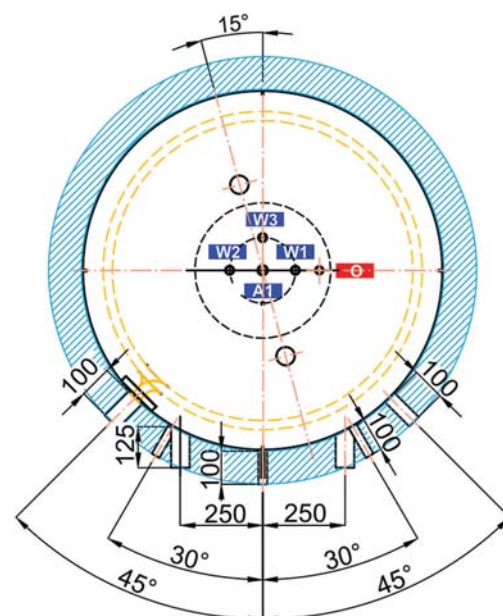
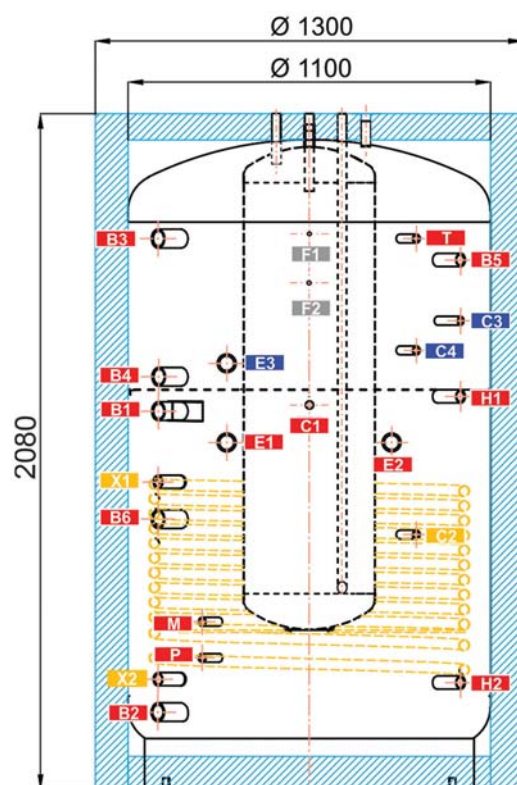
Varenummer tank: 323633 / Produkt kode: 19145
 Varenummer isolering: 323633 / Produkt kode: 19357

TEKNISKE DATA:

SAMLET TANK VOLUMEN	1682 l
MAKS. ARBEJDSTRYK AKKUMULERINGSTANK	3 bar
KIP HØJDE FOR TANK UDEN ISOLERING	2200 mm
MAKS. LÆNGDE FOR ELEKTRISK VARMELEGEME	955 mm
VARTVANDSBEHOLDER	
VOLUMEN VARTVANDSBEHOLDER	174 l
MAKS. ARBEJDSTRYK VARTVANDSBEHOLDER	6 bar
NETTO VOLUMEN VARTVANDSBEHOLDER (opvarmet fra 10°C. til 40°C, ved 8 l/min flow og 60°C. temp. i akkumuleringstank)	791 l
SOLVARME SPIRAL	
VOLUMEN SOLVARME SPIRAL	22 l
MAKS. ARBEJDSTRYK SOLVARME SPIRAL	10 bar
SOLVARME SPIRAL OVERFLADE	4 m ²

TILSLUTNINGER:

pos.	beskrivelse	tilslutninger	højde [mm]
TILSLUTNINGER FOR VARMEKILDER PRIMÆR SIDE			
B1	Tilslutning fremløb fra varmekilde	G 1½" F	1150
B2	Tilslutning retur til varmekilde	G 1½" F	235
B3	Tilslutning fremløb fra varmekilde	G 1½" F	1675
B4	Tilslutning retur til varmekilde	G 1½" F	1255
B5	Tilslutning fremløb fra varmekilde	G 1" F	1610
B6	Tilslutning fremløb fra varmekilde	G 1½" F	820
TILSLUTNINGER FOR VARME SYSTEM SEKUNDÆR SIDE			
H1	Tilslutning for fremløb varmesystem	G 1" F	1195
H2	Tilslutning for retur varmesystem	G 1" F	325
SOLVARME SYSTEM			
X1	Tilslutning fremløb spiral solvarme	G 1" F	935
X2	Tilslutning retur løb spiral solvarme	G 1" F	335
TILSLUTNINGER FOR ELEKTRISKE VARMELEGEMER			
E1	Tilslutning elektrisk varmelegeme	G 1½" F	1055
E2	Tilslutning elektrisk varmelegeme	G 1½" F	1055
E3	Tilslutning elektrisk varmelegeme for opvarmning brugsvand	G 1½" F	1295
VARTVANDSBEHOLDER			
W1	Brugsvand koldt	G ¾" M	2080
W2	Brugsvand varmt	G ¾" M	2080
W3	Cirkulation	G ¾" M	2080
A1	Magnesium anode	G ¾" F	2025
STYRING OG SIKKERHED			
C1	For temperatur sensor varme	G 1/2" F	1165
C2	Temperature sensor - solar	G 1/2" F	775
C3	For temperatur sensor brugsvand	G 1/2" F	1425
C4	For temperatur sensor brugsvand	G 1/2" F	1335
T	For Termometer	G 1/2" F	1675
M	For manometer	G 1/2" F	510
P	For sikkerhedsventil	G 1/2" F	400



pos.	beskrivelse	tilslutninger	højde [mm]
UDLUFTNING			
O	For udluftning	G 1/2" F	2055
FOR PUMPE			
F1	For montering af pumpe for solvarme	M 6	1700
F2	For montering af pumpe for solvarme	M 6	1540

DUO akkumuleringstank isoleret til energi klasse C.

KN Beholderfabrik & Miljøteknik A/S

Hjørnegårdsvej 14, 4623 Ll. Skensved, Denmark

Phone: +45 56 16 97 86

E-mail: knsb@knsb.dk

Web: www.knsb.dk